

MADE IN ITALY



MACCHINE PER TINTORIA
E ASCIUGATURA

TEXTILE DYEING
AND DRYING MACHINES



UGOLINI

dyeing technologies



MADE IN ITALY



SINCE 1970 EXPERIENCE, RELIABILITY AND SUSTAINABILITY



Ugolini srl è stata fondata nel 1970 da Umberto Ugolini, dopo una lunga esperienza presso ILMA di Schio (Vicenza), azienda leader nel campo dei macchinari tessili.

Ugolini srl gestisce completamente le fasi di progettazione e produzione. La qualità è garantita dalle certificazioni e dalle omologazioni internazionali.

Le macchine vengono progettate e costruite seguendo i più svariati standard: PED, ASME STAMP, TUV, ANFOR, SELO, etc.

Ugolini S.r.l. were founded in 1970 by Umberto Ugolini, a mechanical engineer after a long experience at ILMA in Schio (Vicenza), a leader in the textile machinery.

Ugolini S.r.l. manage all the production phases from design to manufacture with great skill.

While quality is guaranteed by international certifications and homologations, the machines are designed and manufactured in compliance with various standards such as: PED, ASME STAMP, TUV, ANFOR, SELO, etc.

Ugolini srl fue fundada en 1970 por Umberto Ugolini, después de una larga experiencia en máquinas y equipos de teñido por cuenta de la sociedad ILMA de Schio (Provincia de Vicenza), empresa líder en el sector de las máquinas textiles.

Además, la calidad es garantizada por las certificaciones y las homologaciones internacionales.

Las máquinas se proyectan y construyen de acuerdo con los estándares más variados: PED, ASME STAMP, UL, TUV, ANFOR, SELO, etc.

International
Certifications



PARTI DI RICAMBIO ORIGINALI

Usare parti originali garantisce una vita più lunga alla macchina, migliori prestazioni e con una manutenzione programmata una più semplice manutenzione

Il Reparto Ricambi Ugolini è molto ben attrezzato con tutti i tipi di ricambi in modo che anche i clienti che hanno acquistato le nostre macchine più di 40 anni fa possano ancora trovare parti di ricambio per le loro vecchie macchine Ugolini.

La consegna per ricambi presenti a magazzino è garantita in una settimana.

ORIGINAL SPARE PARTS

Using original parts guarantees a longer life to the machine, better performance and with scheduled maintenance, simpler maintenance

The Ugolini Spare Parts Department is very well equipped with all kind of spare parts so that even customers who bought our machines more than 40 years ago can still find replacements parts for their old Ugolini machines.

Delivery for spare parts in stock is guaranteed within one week.

PIEZAS DE REPUESTO ORIGINALES

El uso de piezas originales garantiza una mayor vida útil a la máquina, un mejor rendimiento y con mantenimiento programado, un mantenimiento más sencillo.

El Departamento de Repuestos de Ugolini está muy bien equipado con todo tipo de repuestos para que incluso los clientes que compraron nuestras máquinas hace más de 40 años puedan encontrar repuestos para sus viejas máquinas Ugolini.

La entrega de las piezas de repuesto en stock está garantizada en el plazo de una semana.



CUSTOMER CARE



FAST SPARE PARTS SERVICE



AFTER SALES SERVICE



PART OF PRODUCTION AREA

POST VENDITA

Tutte le macchine ugolini sono molto affidabili. Per ogni problema si assicura sempre un'assistenza tempestiva con visita diretta o da remoto.

Vengono forniti interventi da remoto grazie ai software che permettono ai tecnici di monitorare il funzionamento della macchina in ogni fase ed operazione in modo da poter fornire un'assistenza online, in tempo reale.

Ugolini rivolge una particolare attenzione al mercato internazionale garantisce l'assistenza tecnica grazie alla presenza di tecnici presenti in ogni Paese del mondo.

È inoltre attiva una linea diretta HOTLINE.

AFTER SALES

All Ugolini machines are very reliable.

For every problem, timely assistance is always ensured with a direct or remote visit.

Remote interventions are provided thanks to the software that allows technicians to monitor the functioning of the machine in every phase and operation in order to be able to provide online assistance, in real time.

Ugolini paying particular attention to the international market guarantees technical assistance thanks to the presence of technicians present in every country of the world.

A direct HOTLINE line is also active.

POST VENTA

Todas las máquinas Ugolini son muy fiables.

Para cada problema, la asistencia oportuna siempre está asegurada con una visita directa o remota.

Las intervenciones remotas se proporcionan gracias al software que permite a los técnicos monitorear el funcionamiento de la máquina en cada fase y operación para poder brindar asistencia en línea, en tiempo real.

Ugolini prestando especial atención al mercado internacional garantiza la asistencia técnica gracias a la presencia de técnicos presentes en todos los países del mundo.

Una línea directa también está activa.

MACCHINE USATE RICONDIZIONATE

Ricondizioniamo tutte le macchine usate Ugolini e macchine di tintura a filo da laboratorio e produzione usate usando componenti meccanici, elettronici e di sicurezza, più avanzati tecnologicamente, Ogni macchinario viene quindi fornito di tutte le documentazioni tecniche nella lingua del cliente. Le macchine sono completamente preparate collaudate e garantite, pronte per essere poste in servizio.

REFURBISHED USED MACHINES

We recondition all used Ugolini machines and used laboratory and production yarn dyeing machines using the most technologically advanced mechanical, electronic and safety components. Each machine is therefore supplied with all the technical documentation in the customer's language. The machines are fully prepared, tested and guaranteed, ready to be put into service.

MÁQUINAS USADAS RENOVADAS

Reacondicionamos todas las máquinas Ugolini usadas y las máquinas de teñido de hilo usadas de laboratorio y producción utilizando los componentes mecánicos, electrónicos y de seguridad más avanzados tecnológicamente, por lo que cada máquina se suministra con toda la documentación técnica en el idioma del cliente. Las máquinas están totalmente preparadas, probadas y garantizadas, listas para ser puestas en servicio.

7

Macchine da laboratorio

Laboratory machines
Maquinas de laboratorio

27

Macchine per tintura

Dyeing machines
Teñidoras

55

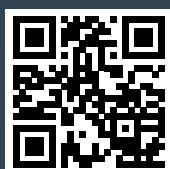
Macchine per il finissaggio

Finishing machines
Máquinas de acabado

63

Accessori

Accessories
Acessorios





Macchine da laboratorio

Laboratory machines
Maquinas de laboratorio

REDKROME INFRARED MACHINE

APPARECCHIO DA LABORATORIO REDKROME

È un apparecchio da laboratorio adatto per la tintura di qualsiasi fibra, a pressione atmosferica o in condizioni di alta temperatura (135° C) e pressione (5 bar).

Le caratteristiche principali sono la flessibilità e l'elevata riproducibilità dei campioni che possono essere filati avvolti nella speciale forchetta o pezzi di tessuto.

La macchina consiste in una camera isolata in acciaio su cui ruota un disco a cui sono agganciati i bicchieri di tintura. La velocità di rotazione del disco è controllata da inverter.

Riscaldamento a mezzo lampade infrarossi. Raffreddamento con scambiatore aria/ acqua. Capacità massima 20 bicchieri di volume 100, 150 o 200 cc, 16 da 300 cc, 12 da 500 cc, 6 da 1000 cc, o un recipiente di capacità 8 litri. Questo apparecchio è inoltre impiegabile per effettuare prove di solidità al lavaggio.

Possibilità di introdurre prodotti ausiliari o coloranti all'interno di ogni singolo bicchiere (anche sotto pressione) tramite valvole in acciaio inossidabile e siringa completa di aggancio rapido.

LABORATORY APPARATUS REDKROME

Is a laboratory dyeing machine suitable to dye every kind of substrate natural or synthetic at atmospheric pressure or under high temperature/pressure conditions.

The main features of this machine are the flexibility and the high reproducibility of samples, which can be yarn in small skeins winded in the suitable stainless steel forks or pieces of fabric.

The machine consists of an isolated chamber, painted iron outside and stainless steel inside where a disk with beakers holders rotates, driven by an high efficiency inverter. Heating is PID with infrared lamps and cooling is with water/air heat exchanger.

The disk can be charged with 20 beakers 100/150/200cc or with 16 beakers 300cc or with 12 beakers 500cc or with 6 beakers 1000cc or with one 8 liters tanks. This one is useful for fabric sample. The machine can be used also for solidity test of the samples.

Chemicals can be introduced inside every beaker during the process also under pressurized conditions with special stainless steel dosing valves and dosing syringe equipped with fast locking device.

APARATO DE LABORATORIO REDKROME

Es un equipo de laboratorio adecuado para teñir cualquier fibra tanto a presión atmosférica como a la alta temperatura (135° C) y presión (5 bar).

Características principales son la flexibilidad y el alto grado de reproducibilidad de las muestras, que pueden ser de hilo envuelto en la especial horquilla o bien trozos de tela.

Consiste en una cámara aislada con interior de acero inoxidable y exterior barnizado, adonde se coloca el disco rotativo al que están enanchados los vasos de teñido.

Calentamiento por lámparas infrarrojas. Enfriamiento por intercambiador aire/agua. Capacidad máxima de hasta 20 vasos de volumen de 100, 150 o 200 cc, o bien 16 de 300cc, 12 de 500cc, 6 de 1000cc, o un tanque de 8 litros. Este aparato también se puede utilizar para realizar pruebas de solidez al lavado.

Es posible agregar colorantes o productos químicos auxiliares en cada vaso (también bajo presión) a través de las válvulas de acero inoxidable y la jeringa equipada de sistema de acoplamiento rápido.



Bicchieri/Beakers/Vasos
20 of 100, 150, 200, cc,
16 of 300 cc,
12 of 500 cc,
6 of 1000 cc.



Tank 8 lts

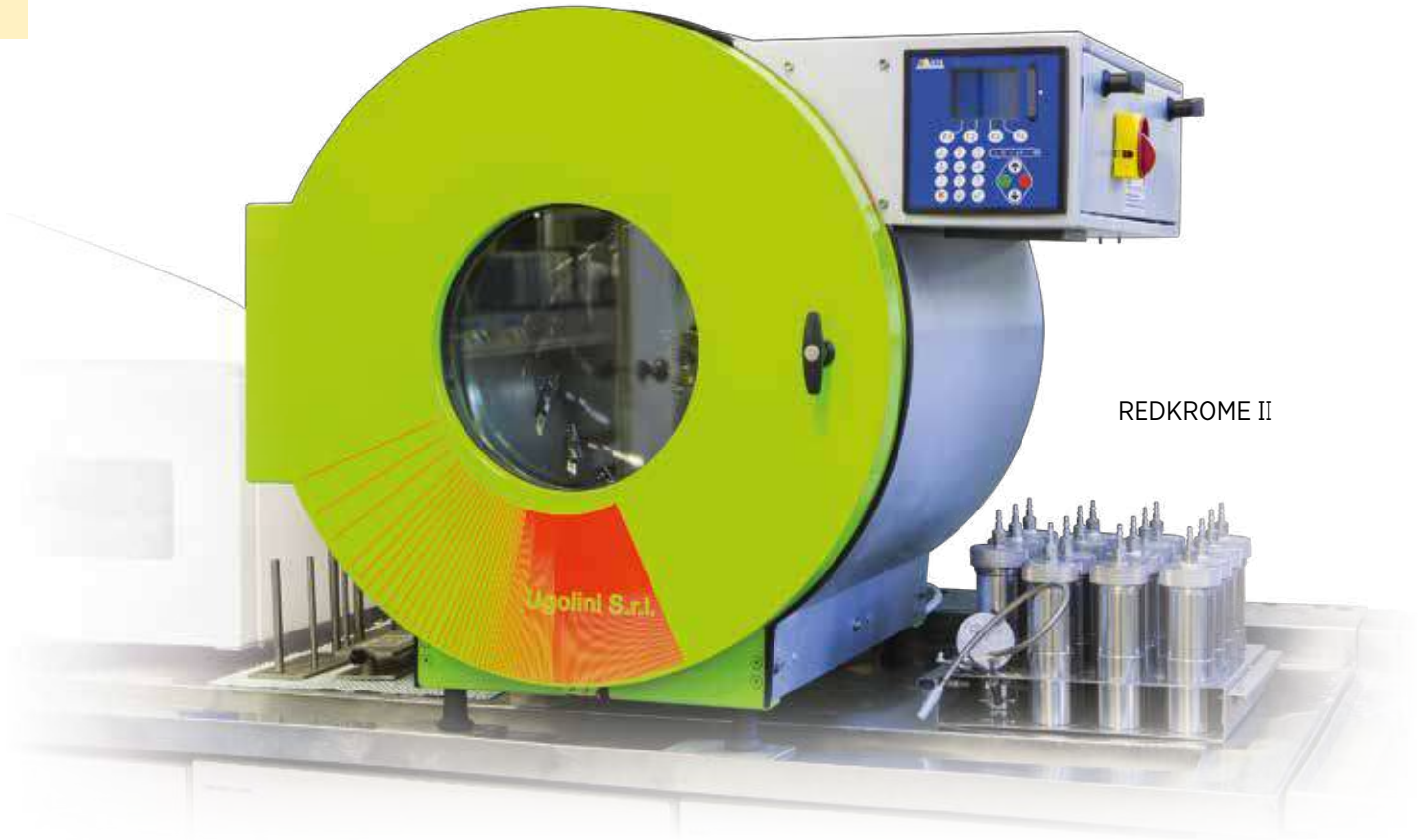
Beakers

Syringe

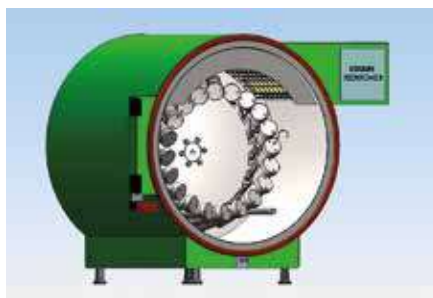
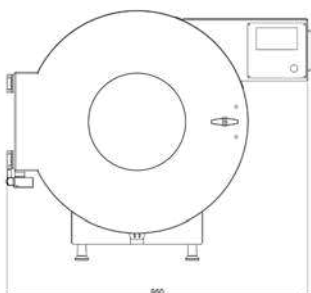
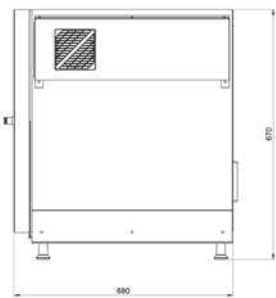
Solidity test

DATI TECNICI / TECHNICAL DATA / DATOS TÉCNICOS

Temperatura / Temperature / Temperatura	da 20°C a 135°C / from 20°C to 135°C / desde 20°C hasta 135°C
Potenza installata / Power supply / Potencia instalada	4,3 KW - 400V trifase/three phase/trifásico - 230V Monofase/Single Phase/Monofásico
Riscaldamento / Heating / Calentamiento	con 4 lampade a raggi infrarossi / by 4 infrared lamps / por 4 lámparas de infrarrojos
Raffreddamento / Cooling / Enfriamiento	con scambiatore acqua-aria / circulation water-air / intercambiador agua-aire
Gradiente / Gradient / Gradiente	da 0,2 a 5°C/min. / from 0,2 to 5°C/min. / desde 0,2 hasta 5°C/min.
Velocità / Revolutions / Revoluciones	0-65 giri/min. / from 0 to 50 RPM / desde 0 hasta 50 RPM



REDKROME II



REDKROME I

APPARECCHIO DA LABORATORIO TEXAIR/TEXKROME

Per risolvere gli innumerevoli problemi dovuti all'uso di glicole nel sistema di riscaldamento, Ugolini srl ha brevettato un nuovo apparecchio di tintura a bagno maria con riscaldamento ad aria calda e raffreddamento aria/acqua (modello TEXAIR).

Disponibile anche in versione con riscaldamento ad acqua o glicole ecologico e raffreddamento aria/acqua (modello TEXKROME).

Osservazione del processo: Texair offre il vantaggio di poter osservare il processo di tintura grazie al frontale trasparente che è di vetro temperato e all'uso di recipienti di tintura in pyrex, per tinte a pressione atmosferica (max 98° C).

Numero delle postazioni di tintura: Texair è concepito in modo da poter offrire n. 12 postazioni di tintura: 6+6 bicchieri a due temperature diverse. Per garantire l'uguale temperatura nei bicchieri, l'aria calda viene mandata su appositi deviatori di flusso, garantendo così una temperatura uniforme su tutta la vasca e quindi all'interno dei bicchieri di tintura.

Movimento dei campioni: viene ottenuto mediante dispositivo di agitazione con movimenti ascendenti e discendenti. Contemporaneamente al movimento di agitazione si ha un movimento di torsione grazie al quale ciascun campione viene fatto ruotare attorno al proprio asse.

Bicchieri per tintura: disponibili in acciaio o pyrex. Capacità dei bicchieri: 200 - 300 - 400 - 500 cc, altezza 360 mm a richiesta.

Riscaldamento: ad aria calda (TEXAIR) per mezzo di resistenze e un ventilatore che manda aria all'interno della vasca o per mezzo di acqua (TEXKROME) riscaldata da resistenze.

Raffreddamento: viene ottenuto mediante la circolazione di acqua fredda in uno scambiatore di calore aria/acqua e con il ventilatore che manda aria fredda all'interno della vasca. Controllo della temperatura: la regolazione e il controllo della temperatura sono effettuati da 2 microprocessori. Con ogni microprocessore è possibile impostare la temperatura di riscaldamento-raffreddamento, il gradiente, il tempo di mantenimento, allarmi, fine ciclo, ecc.

LABORATORY APPARATUS TEXAIR/TEXKROME

To solve the innumerable problems arising from the use of glycol in the heating system, Ugolini srl has introduced a brand-new patented bain-marie dyeing apparatus based on hot air heating system and air/water cooling system (model TEXAIR).

Also available in water or ecological glycol heating and air/water cooling system version (model TEXKROME).

Process description: the Texair model allows to observe the dyeing process thanks to a special see-through window in hardened glass located on the front and the use of dyeing beakers in Pyrex for dyeing under atmospheric pressure (98° C max.).

Number of dyeing positions: the Texair apparatus has been designed to house 12 dyeing stations: 6+6 beakers at 2 different temperatures. To keep the temperature inside the beakers constant, the hot air passes through special flow deviators which ensure constant temperature throughout the whole tank and therefore inside the dyeing beakers.

Movement of samples: is obtained by a special agitator with up and down movements. At the same time there is a twisting movement which rotates every sample around its axis.

Beakers: Available in Pyrex or stainless steel 316L. The beakers have a capacity of 200 - 300 - 400 and 500 cc and are 360 mm high, as requested.

Heating systems: with hot air (TEXAIR) by means of heating elements and a fan which sends the air inside the tank or by means of water (TEXKROME) heated up by heating elements.

Bath cooling performed by cold water circulating inside an air/water heat exchanger equipped with a fan which sends cold air into the tank.

Temperature control: the adjustment and control of the temperature is carried out by 2 micro processors. Each micro-processor allows to set the heating and cooling temperature, the gradient, holding time, alarms, end of cycle, etc.

APARATO DE LABORATORIO MODELO TEXAIR/TEXKROME

Para resolver los varios problemas debidos al uso de glicol en el sistema de calentamiento, Ugolini srl ha patentado un nuevo aparato para teñir en baño de María, con calentamiento por aire y enfriamiento por aire/agua (modelo TEXAIR).

Disponibile también en la versión con calentamiento por agua o glicol ecológico y enfriamiento aire/agua (modelo TEXKROME).

Observación del proceso: el aparato tiene la ventaja de poder observar el proceso de teñido gracias al frontal transparente de cristal templado y al uso de recipientes de tintura de Pyrex, para teñir a la presión atmosférica (máximo 98° C).

Numero de posiciones de teñido: el aparato está diseñado para ofrecer 12 posiciones de teñido: 6+6 vasos en 2 diferentes temperaturas.

Para garantizar la temperatura igual en los vasos, el aire caliente

se envía a desviadores especiales de flujo, garantizando de esta forma una temperatura uniforme en toda la cuba, por lo tanto, en el interior de los vasos de para teñido también. Movimiento de las muestras: se consigue mediante un dispositivo de agitación con movimientos de ascenso y descenso. Simultáneamente al movimiento de agitación hay un movimiento de torsión gracias al cual cada muestra gira en torno a su propio eje.

Vasos para teñir: están disponibles en acero o Pyrex. La capacidad varía de 200, 300, 400 y 500 cc con 350 mm de altura, según la petición del cliente.

Calentamiento: de aire caliente (TEXAIR) por medio de resistencias y un ventilador que impulsa el aire en el interior de la cuba y por medio de agua (TEXKROME) calentada por resistencias.

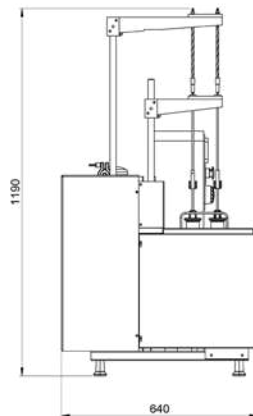
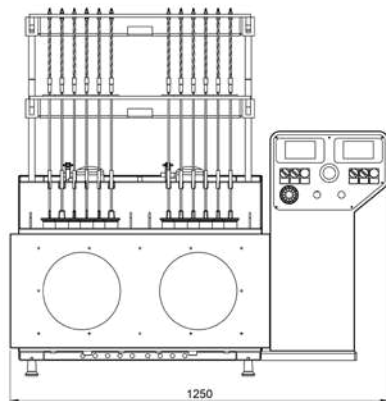
Enfriamiento: se consigue mediante la circulación de agua fría en un intercambiador de calor aire/agua, con el ventilador que envía aire frío en el interior de la cuba.

Control de temperatura: la regulación y el control de temperatura se efectúan gracias a 2 microprocesadores.

Con cada microprocesador es posible ajustar la temperatura de calentamiento, enfriamiento, gradiente, tiempo de mantenimiento, alarmas, fin de ciclo, etc.

DATI TECNICI / TECHNICAL DATA / DATOS TÉCNICOS

Temperatura / Temperature range / Temperatura	da 20°C a 98°C / from 20 to 98°C / desde 20 hasta 98°C
Potenza installata / Power supply / Potencia instalada	5 KW - 380 / 220 V
Riscaldamento / Heating / Calentamiento	(TEXAIR) aria calda / hot air / aire caliente - (TEXKROME) acqua / water / agua
Raffreddamento / Cooling / Enfriamiento	con scambiatore ad acqua-aria / circulation water-air / intercambiador aire-agua
Gradiente / Gradient / Gradiente	da 0,2 a 3°C/min' / from 0,2 to 3°C/min' / desde 0,2 hasta 3°C/min'
Velocità portacampioni / Speeds samples / Velocidad	30-60 cicli/min' / from 30 to 60 cycles/min' / desde 30 hasta 60 cycles/min'



BMR

APPARECCHIO DA LABORATORIO BMR

Apparecchio per tintura da laboratorio costruito interamente in acciaio inox AISI 316. Completo di n. 10 bicchieri acciaio inox cap. 200-300-400 cc cadauno a pressione atmosferica max 98°C, completi di forchette portamateriale.

LABORATORY DYEING MACHINE BMR

The whole apparatus is made in stainless steel AISI 316 L. Central shaft having 10 glasses. The samples are moved by an agitator which lowers and rises. Beakers are supplied with forks to carry samples.

APARATO DE LABORATORIO BMR

Aparato de laboratorio apto para teñido a presión atmosférica máximo 98° C. Construído completamente con acero inoxidable. Compuesto por número 10 vasos de acero inoxidable de entre 200-300-400cc cada uno, completos con horquillas portamaterial.

DATI TECNICI / TECHNICAL DATA / DATOS TÉCNICOS

Temperatura / Temperature range / Temperatura	da 20°C a 98°C / from 20 to 98°C / desde 20 hasta 98°C
Potenza installata / Power supply / Potencia instalada	4 KW - 400 V Three Phase / 230 V Single Phase
Riscaldamento / Heating / Calentamiento	con resistenze elettriche / by electric resistences / por medio de resistencias eléctricas
Raffreddamento / Cooling / Enfriamiento	con scambiatore ad acqua / circulation water / circulación agua
Gradiente / Gradient / Gradiente	da 0,2 a 5°C/min' / from 0,2 to 5°C/min' / desde 0,2 hasta 5°C/min'
Velocità disco portabicchieri / Revolutions / Velocidad	0-30 cicli/min / from 0 to 30 cycles/min / desde 0 hasta 30 ciclos/min



FOULARD/DV

APPARECCHIO DA LABORATORIO FOULARD DV

Apparecchio da laboratorio per tintura di campioni di tessuto a foulard.
Il tessuto viene tinto nel bagno, spremuto nei cilindri e arrotolato nello stoccaggio.
Disponibile nei modelli:
DV250 - DV400 - DV550 - DV800.

Struttura in acciaio inox.
Sistema di tintura a bagno freddo per campioni di tessuto mediante sistema:
- in discontinuo tra i cilindri stessi;
- in continuo con apposita vasca di impregnazione sottostante.
Pressione tra i cilindri generata da pistoni pneumatici esercitanti una forza lineare.
Velocità dei cilindri regolabile con inverter.

LABORATORY APPARATUS FOULARD DV

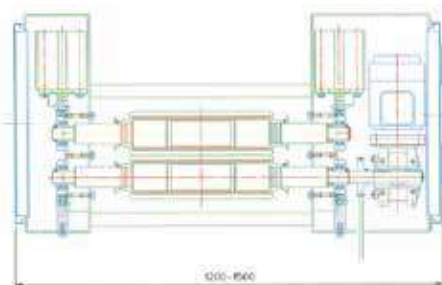
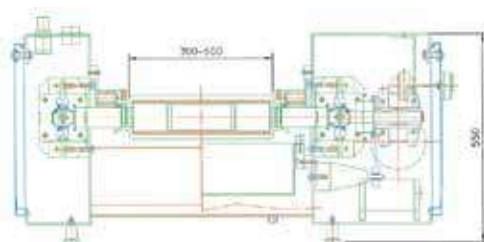
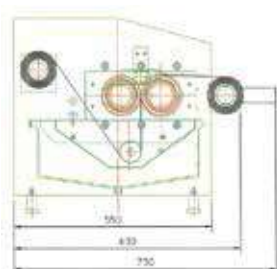
Laboratory apparatus for dyeing textile samples and foulards.
The fabric is dyed in the bath, wrung by cylinders and rolled up for storage. Available in the following models:
DV250 - DV400 - DV550 - DV800.

Structure made of stainless steel.
Cold bath dyeing system:
- discontinuous between the cylinders;
- continuous with appropriate bath below.
Pressure between the cylinders generated by pneumatic pistons exercising a linear force.
Adjustable cylinder speed through inverter.

APARATO DE LABORATORIO FOULARD DV

Aparato de laboratorio para teñido de muestras textiles tipo foulard.
El tejido se tiñe en el baño, se estruja en los cilindros y se enrolla en el almacenamiento.
Disponibile en los modelos: DV250 - DV400 - DV550 - DV800.

Estructura en acero inoxidable. Sistema de teñido de baño frío para muestras de tejido, mediante sistema: en discontinuo entre los mismos cilindros; en continuo por medio de tanque de impregnación posicionado en la parte de debajo de la máquina.
Presión entre los cilindros generada por pistones neumáticos, que ejercen una fuerza lineal. Velocidad de los cilindros regulable mediante inversor.



DATI TECNICI / TECHNICAL DATA / DATOS TÉCNICOS

Lunghezza cilindri / Length cylinders / Longitud cilindros	300 - 450 - 600 - 850 mm
Altezza utile di lavoro / Working height / Ancho útil de trabajo	250 - 400 - 550 mm
Pressione cilindri / Pressure cylinders / Presión cilindros	min. 3,9 da N/cm - max 40 da N/cm
Velocità / Speed cylinders / Velocidad	da 2/10 m/min'
Volume bagno vaschetta / Bath volume / Volumen baño tanque	min. 500 max 1500 ml
Volume bagno tra i cilindri / Bath volume between cylinders / Volumen baño entre cilindros	300 / 400 ml
Dimensioni ingombro / Dimensions machine / Dimensiones de ocupación	(1360/1660) x 730 x H 550 mm
Voltaggio / Voltage / Voltaje	400 V Three Phase / 230 V Single Phase / 50/60 Hz

Cabina controllo colori **COLOUR LIGHT**

Cabina luce adatta per il controllo dei campioni sotto diversi tipi di illuminazione.

5 tipi di lampade (D65, TL84, CW, incandescenza e ultravioletto).
Struttura in acciaio verniciato internamente con colore grigio Munsell n° 7.
Dimensioni interne: 600mm (modello piccolo) o 1200mm (modello grande).
Disponibile su richiesta 5000mm.
Pannello elettrico con 1 (generale) o 5 (uno per ogni luce) conta-ore per controllo durata vita lampade.

Colour matching box **COLOUR LIGHT**

The colour cabinet is a reliable instruments for professionals to determine colours under different kinds of light sources.

With 5 kind of lamps: D65, TL84, CW, incandescent and ultraviolet.
Structure in painted iron. Internal grey Munsell standard nr. 7.
Internal dimensions: 600mm (small model) or 1200mm (large model).
Available upon re-quest in 5000mm.
1 (general) or 5 (one for each lamp) time meter to record lamp life.

Cabina de control colores **COLOUR LIGHT**

Cabina de luz apta para el control de las muestras bajo distintos tipos de iluminación. 5 tipos de lámparas (D65 TL84, CW, incandescencia y ultravioletas). Estructura en acero barnizado internamente con color gris Munsell número 7.
Dimensiones interiores: 600mm (modelo pequeño), o 1200 (modelo grande).
Disponibile a petición 5.000mm.
Tablero eléctrico con 1 (general) o 5 (uno para cada luz), temporizadores para el control de la duración de las lámparas.



FELTRINI

APPARECCHIO PER FELTRINI **FELTRINI**

Apparecchio per feltrini adatto per campioni di tops e fiocco.
Disponibile con piatto diametro 300 e 400mm con cilindri per strizzatura e ventilatore per asciugatura.

MACHINE FOR FELTS **FELTRINI**

Machine for felts suitable for samples of tops and flock.
Available with plate diametre 300/400 mm and with cylinders for wringing and drying.

APARATO PARA FIELTROS **FELTRINI**

Aparato para fieltros apto para muestras de tops y flocas.
Disponibile con plato diámetro 300 y 400mm con cilindros para estrujamiento y ventilador para secado.



MINISIMPLEX from 20 to 150 gr

MACCHINA DA LABORATORIO MINISIMPLEX

La caratteristica principale di questa macchina, funzionante a cuscino d'aria, è quella di massimizzare la riproducibilità dei campioni dal laboratorio alla produzione, con eccellente flessibilità e perfetta qualità del colore. La macchina è composta da una a 10 autoclavi e ogni autoclave ha la propria pompa e la propria sonda di temperatura, quindi ogni processo è indipendente dall'altro.

È ideale per creare nuove ricette risparmiando filo o tessuto e allo stesso tempo utilizzando lo stesso processo delle macchine da produzione. Tinge qualsiasi tipo di fibra naturale o sintetica in rocca ad alta densità, tessuto, nastro o fibra. La rocca è avvolta in un tubo perforato di acciaio usando una apposita roccatrice da laboratorio.

La macchina è in acciaio Aisi 316 L lavora a cuscino d'aria, con regolatore automatico. Valvola di sicurezza meccanica 6 bar, pressostati e termostati di sicurezza, sensore di prossimità sul coperchio, manometro e termometro di fronte a ogni autoclave.

Dimensioni: diametro interno e altezza di lavoro dell' autoclave utili per tingere da 25 a 120 gr con rapporto bagno da 1:5 a 1:12.

Livello di riempimento automatico, scarico normale e ad alta temperatura, lavaggio per troppo pieno.

Riscaldamento elettrico con resistenze a lunga durata o a vapore, raffreddamento ad acqua. Possibilità di avere doppio sistema di riscaldamento elettrico o vapore nella stessa macchina come opzione.

Il vaso prodotti se presente ha tutte le funzioni automatiche di dosaggio e ritorno bagno e può essere riscaldato e miscelato e viene automaticamente risciacquato.

LAB DYIENG MACHINE MOD MINISIMPLEX

The main feature of this machine, working in air pad mode, is to maximize the reproducibility of samples from the laboratory to the production, with excellent flexibility and perfect color quality. The machine can be from one to 10 kiers and each kier has its own pump and its own temperature probe, so each process is independent from the other.

It is ideal for creating new recipes while saving yarn or fabric and at the same time using the same process as production machines.

Dye any type of natural or synthetic substrate in high density pkg, fabrics, ribbons, fiber. The pkg is wrapped in a perforated stainless steel tube using a special laboratory winder.

The machine is made in stainless steel Aisi 316 L and works with air pad system, with automatic regulator. It is equipped with 6 bar mechanical safety valve, pressure switches and safety thermostats, proximity sensor on the lid, pressure gauge and thermometer in front of kier.

Dimensions: internal diameter and working height useful for dyeing from 25 to 120 gr with a liquor ratio from 1: 5 to 1:12.

Automatic filling level, normal and high temperature drain, overflow rinsing.

Electric heating with long-life resistors or steam heating, water cooling. Both electric and steam heating in the same machine are available as option.

The product tank, if present, has all the automatic dosing and flow back functions and can be heated and mixed and is automatically rinsed.

TEÑIDORA DE LABORATORIO MODELO MINISIMPLEX

La característica principal de esta teñidora, que funciona de colchón de aire, es la de maximizar la reproducibilidad de las muestras desde el laboratorio hasta la producción industrial, con excelente flexibilidad y calidad de color perfecta. Número de autoclaves variable de 1 hasta 10, cada una con su propia bomba y sonda de temperatura, por lo que cada proceso es independiente del otro. Es ideal para el desarrollo de nuevas recetas en cuanto requiere poquísimo material siguiendo fielmente los procesos empleados en la producción industrial.

Apta para teñir todo tipo de fibra natural o sintética, en bobinas de alta densidad, telas o cintas. Para el bobinado de hilo se utiliza un tubo de acero perforado y una bobinadora de laboratorio. La máquina es de acero Aisi 316 L y trabaja con sistema de contrapresión de aire, con regulador automático.

Válvula mecánica de máxima presión de 6 bar, presostatos y termostatos de seguridad, sensor de proximidad de tapa abierta, manómetro y termómetro puestos en posición frontal a cada autoclave. Dimensiones: diámetro interno y altura de trabajo adecuados para teñir de 25 a 120 gramos con una relación de baño de entre 1:5 y 1:12. Nivel de llenado automático, vaciado atmosférico y de alta temperatura, lavado por desbordamiento.

Calentamiento eléctrico por resistencias de larga vida o bien a vapor, enfriamiento por circulación de agua. Opcionalmente es posible el doble calentamiento eléctrico y a vapor en la misma máquina. El tanque de producto, cuando presente, permite todas las funciones automáticas de dosificación, retorno de baño y lavado automático. Puede ser calentado y equipado de mezclador.



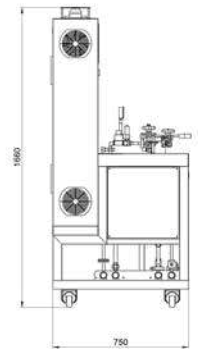
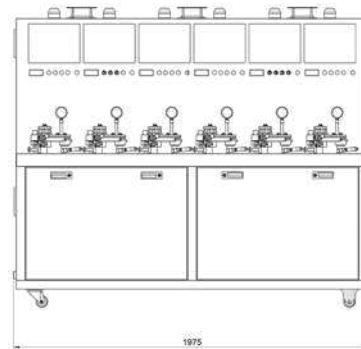
Circulation pump



MINISIMPLEX 20/150 GR

DATI TECNICI / TECHNICAL DATA / DATOS TÉCNICOS

Temperatura / Temperature range / Temperatura	da 20°C a 135°C / from 20 to 135°C / desde 20 hasta 135°C
Riscaldamento / Heating / Calentamiento	elettrico a resistenze o a vapore / electrical resistance or steam / resistencia eléctrica o vapor
Raffreddamento / Cooling / Enfriamiento	acqua / water / agua
Gradiente / Gradient / Gradiente	da 0,2 a 5°C/min' / from 0,2 to 5°C/min' / desde 0,2 hasta 5°C/min'



ROCCATRICE DA LABORATORIO

Roccatrice elettronica da cono a cono con 1 testa.
 Motorizzazione: motore coassiale AC trifase.
 Potenza assorbita: 100W alla massima velocità.
 Inverter: 1.
 Rullo scanalato in alluminio ceramato.
 Corsa: 5".
 Uscita su cilindri: regolabile.
 Sfasatore radiale: elettronico con posizioni regolabili.
 Arresto rocca alla lunghezza prestabilita.
 Velocità di avvolgimento: da min 200 a max 1200 mt/min, regolabile, con visualizzazione digitale dei mt/min.
 Rampa di accelerazione e frenatura elettronica controllate.

LAB WINDER

Electronic winder cone to cone. Suitable for perforated stainless tubes, one head.
 Motor: coaxial motor 3 phase 100W at max speed, inverter.
 Rabbet roller in aluminium with pottery.
 Space run: 5".
 Adjustable to different sizes of stainless steel tubes.
 Stop winding with meter counter, acceleration and deceleration slope adjustable.
 Speed: from 200 to 1200 mt/min, adjustable, with display showing actual speed.

BOBINADORA DE LABORATORIO

Bobinadora electrónica cono-cono de 1 cabezal. Motorización: motor coaxial AC trifásico. Potencia absorbida 100 W a la velocidad máxima. Inversor: 1 Rollo de aluminio/cerámica acanalada. Carrera: 5 pulgadas. Salida de los cilindros: ajustable.
 Desfasador radial electrónico con posiciones ajustables. Parada del carrete a la longitud preestablecida. Velocidad de bobinado: de mínimo 200 a máximo 1200 metros/minuto, ajustable con pantalla digital m/min. Control electrónico de aceleración y frenado.



ST/ST TUBE



AUTOSIMPLEX DOS DYE DRY from 20 to 200 gr

AUTOSIMPLEX MOD. DOSAGGIO - TINTURA ESSICCAZIONE

Il modello Autosimplex è sostanzialmente l'unione di 4 macchine:

- 1) Unità di preparazione delle soluzioni automatiche
 - 2) Sistema di dosaggio automatico
 - 3) Moduli di tintura
 - 4) Essiccazione automatica dei campioni
- Il motivo principale per cui abbiamo voluto sviluppare questo sistema è simulare in laboratorio quello che accade nella produzione, per riprodurre le stesse condizioni.

Vantaggi dell'Auto Simplex:

- Velocità e precisione di erogazione mediante siringa volumetrica veloce e contaltri per aggiungere l'acqua finale
- Compattezza: 4 macchine in 1
- Massimizzazione della riproducibilità dei campioni dal laboratorio alla produzione
- Automazione: si minimizzano gli errori umani, abbassa il costo del lavoro, la macchina può lavorare su turni notturni senza supervisione
- Smart: tutte le funzionalità della macchina possono essere controllate da remoto
- Right First Time, Sostenibilità: grazie all'ottima riproducibilità dei campioni non è necessario fare correzioni dopo tintura aumentando quindi l'intera produttività: risparmio di tempo, acqua, prodotti chimici, energia materie prime e materiali
- Industria 4.0

Unità di preparazione della soluzione:

- Preparazione automatica della soluzione con sistema gravimetrico: prendere polveri dai silos, aggiungere acqua, mescolare. Tutte le soluzioni possono essere preparate automaticamente e programmate per il turno di notte.
- Preparazione automatica della soluzione diluita con sistema volumetrico, partendo da soluzioni concentrate con precisione di 0.01ml
- Preparazione automatica delle soluzioni esaurite o vuote: no perdite di tempo e lavoro
- Lavaggio automatico delle bottiglie: nessuna necessità di esporre il personale ai prodotti chimici

Sistema di erogazione automatico

- Posizioni della soluzione con agitatore personalizzabile (velocità e tempi): da 80/120/280/320 bottiglie per prodotti chimici e coloranti
- Accurato sistema di dosaggio volumetrico: precisione di 0,003 ml,
- Lavaggio e asciugatura (con aria) automatici della siringa.
- Dosa direttamente nelle autoclavi o nei nostri bicchieri della macchia ad infrarossi
- Integrazione con i più comuni sistemi di colorimetria

Unità automatiche di tintura e asciugatura:

- Moduli da 6 autoclavi: da 6 (4 file) per 200 gr massimo o 8 autoclavi (3 file) per 100 gr massimo.
- Ogni autoclave è indipendente garantendo processi indipendenti
- Dosaggio automatico di coloranti e prodotti chimici
- Apertura e chiusura automatica dei coperchi
- Carico e scarico automatico dei portamateriali: nessuna attesa un lotto di tintura per finire: tutto programmabile, anche di notte
- Pompa di circolazione reversibile stesse condizioni macchine di produzione
- Tutte le parti a contatto con il liquido colorante sono in acciaio inox AISI 316L
- Modulo di asciugatura automatico integrato nella macchina in modo che il campione esca completamente asciutto.

AUTOSIMPLEX MOD. DOSING DYEING - DRYING

The model Autosimplex basically is the union of 4 machines:

- 1) Automatic Solutions preparation unit
- 2) Automatic dispensing system
- 3) Automatic dyeing units
- 4) Automatic drying of the samples

The main reason we wanted to develop this system is to simulate in a laboratory what happens in production, in order to reproduce the same conditions.

Advantages of Auto Simplex:

- Dispensing speed and precision using fast volumetric syringe and litre counter to add final water
- Compact: 4 machines in 1
- Reproducibility maximization of the dyeing from lab to bulk
- Automation: no human mistakes, low labour cost, the machine can work on night shifts without supervision
- Smart: all machine's functionalities can be remote controlled
- Right First Time, Sustainability: with high lab to bulk no need for corrections after dyeing and re-dyeing in bulk machines. Increase the whole productivity: save time, water, chemicals, energy and raw materials
- Industry 4.0

Solution Preparation units:

- Automatic solution preparation with gravimetric system: take powders from the silos, add water, mix. All solutions can be prepared automatically and scheduled on night shift.

- Automatic diluted solution preparation with volumetric system, starting from concentrated solutions with precision 0.01ml
- Automatic preparation of exhausted or empty solution bottles: no wastes of time and labour
- Automatic washing of the bottles: no need to expose personnel to chemicals
- Automatic Dispensing system
- Solution positions with customizable stirring (speed and times): from 84 to 324 bottles for chemicals and dyestuffs

- Accurate volumetric dispensing system: precision of 0.003 ml, automatic washing and drying with air of pipette.

- Dispense where you need: directly in dyeing unit or in our infrared dyeing machine's beakers
- Integration with most common Colour Matching Systems

Automatic Dyeing and Drying Units:

Modules of 6 kiers: from 6 (4 rows) for 200 gr maximum or 8 kiers (3 rows) for 100 gr maximum .

Each kier is independent assuring independent processes

Automatic dispensing of dyestuff and chemicals
Automatic opening and closing of lids
Automatic loading and unloading of carriers: no need to wait for a dye batch to finish: all can be scheduled, even at night

Reversible circulation pump same conditions as in production machines

All parts in contact with dye liquor are in AISI 316L Stainless Steel

Automatic drying module integrated in the machine so that the sample comes out completely dry.

AUTOSIMPLEX MOD DOSIFICACIÓN TINTURA SECADO

El modelo Autosimplex es básicamente la unión de 4 máquinas:

- 1) Unidad de preparación de solución automática
- 2) Sistema de dosificación automática
- 3) Teñidoras
- 4) Secado automático de muestras

La razón principal por la que queríamos desarrollar este sistema es para simular en el laboratorio lo que sucede en la producción, para reproducir el mismo condiciones.

Ventajas de Auto Simplex:

- Rapidez y precisión de dosificación por jeringa volumétrica rápida y cuentalitros para añadir el agua final
- Compacidad: 4 máquinas en 1
- Maximizar la reproducibilidad de las muestras desde el laboratorio hasta la producción
- Automatización: se minimizan los errores humanos, se reducen los costos de mano de obra, la máquina puede trabajar turnos de noche sin supervisión
- Inteligente: todas las funciones de la máquina se pueden controlar de forma remota
- Right First Time, Sostenibilidad: gracias a la excelente reproducibilidad de las muestras no es necesario hacer correcciones después del teñido aumentando así toda la productividad: ahorro de tiempo, agua, productos químicos, energía, materias primas y materiales
- Industria 4.0

Unidad de preparación de soluciones

- Preparación automática de la solución con sistema gravimétrico: tomar polvos de los silos, agregar agua, mezclar. Todas las soluciones se pueden preparar y programar automáticamente para el turno de noche.

- Preparación automática de la solución diluida con sistema volumétrico, a partir de soluciones concentradas con una precisión de 0,01 ml

- Preparación automática de soluciones agotadas o vacías: no pérdida de tiempo y trabajo

- Lavado automático de botellas: no es necesario exponer al personal a los productos químicos.

Sistema de dosificación automática

- Posiciones de la solución con mezclador personalizable (velocidad y tiempos): de 80/120/280/320 botellas para productos químicos y colorantes

- Sistema de dosificación volumétrica precisa: precisión de 0,003 ml,

- Lavado y secado automático (con aire) de la jeringa.

- Dosificación directamente en los autoclaves o en nuestros vasos de la máquina de infrarrojos

- Integración con los sistemas de colorimetría más comunes

Unidades automáticas de tintura y secado:

- Módulos de 6 autoclaves: de 6 (4 filas) para un máximo de 200 g o de 8 autoclaves (3 filas) para un máximo de 100 g.

- Cada autoclave es independiente asegurando procesos independientes

- Dosificación automática de colorantes y productos químicos

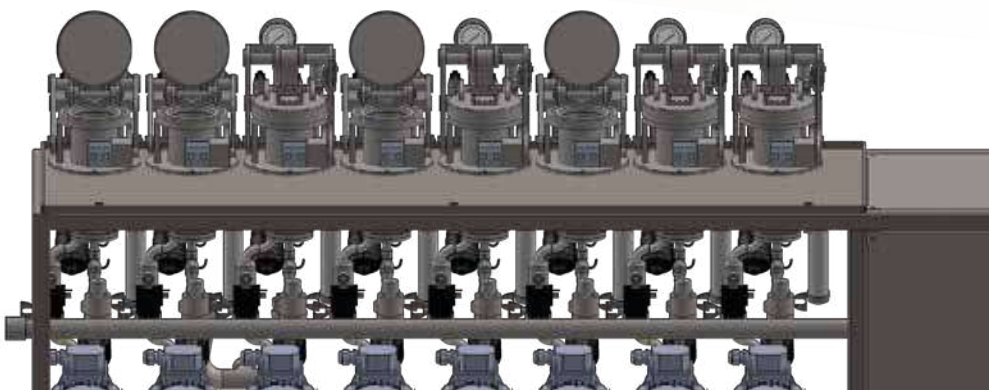
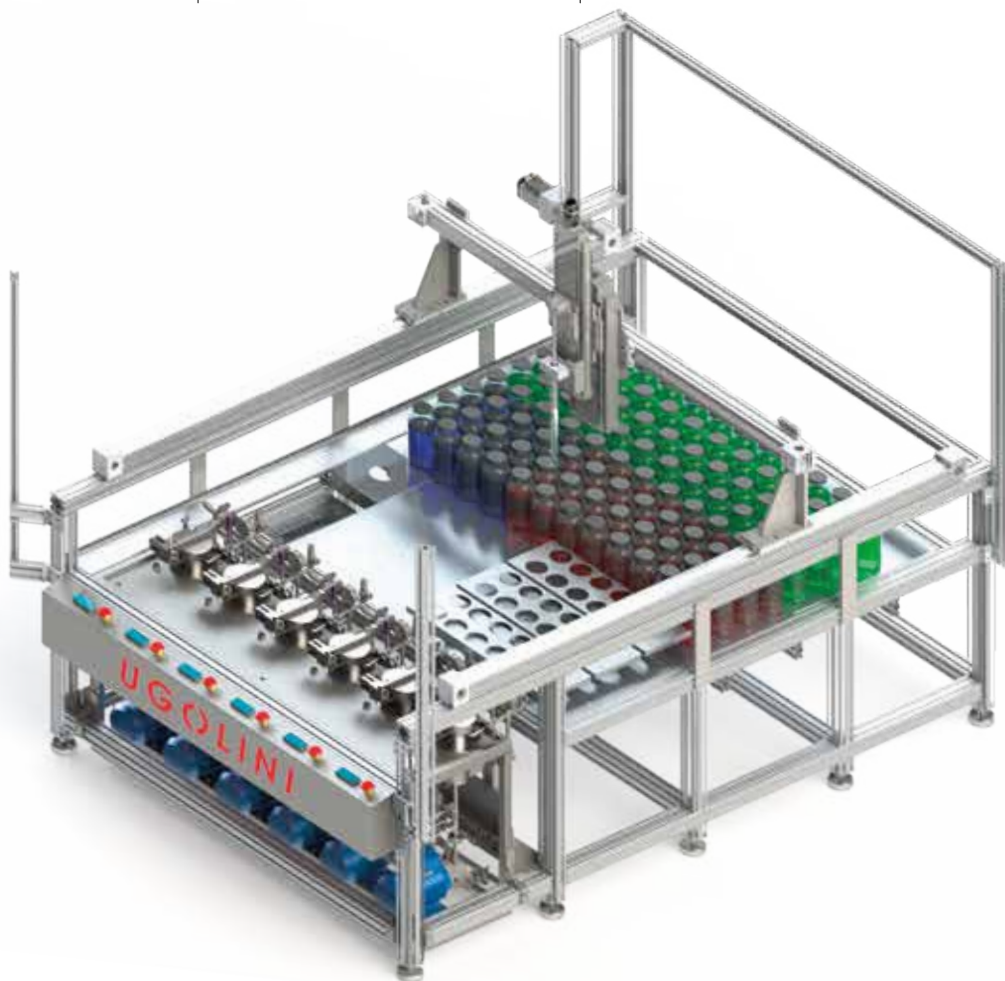
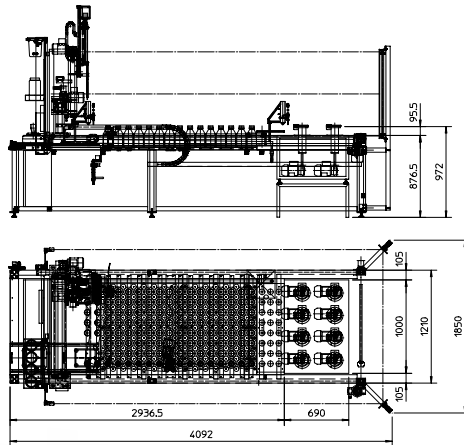
- Apertura y cierre automático de tapas

- Carga y descarga automática de porta material: sin esperas un lote de tinte para terminar: todo programable, incluso por la noche

- Bomba de circulación reversible mismas condiciones que las máquinas de producción

- Todas las partes en contacto con el líquido colorante son de acero inoxidable AISI 316L

- Módulo de secado automático integrado en la máquina para que la muestra salga completamente seca.



DYEING MODULE 8 KIERS 150 GR

MINIJET from 1 to 5 Kg

APPARECCHIO DA LABORATORIO MINIJET

Il modello MINIJET viene utilizzato per le prove di tintura di campioni di tessuto in laboratorio e per piccole produzioni.

L'apparecchio è costruito interamente in acciaio AISI 316L. L'autoclave lavora ad alta temperatura (fino ad un massimo di 140°C) e ad alta pressione (5 bar massimo). Questo apparecchio è ideale per la tintura di qualsiasi fibra naturale o sintetica (a tessuto o maglia). Il peso del campione da tingere varia da 1 a 5 kg circa (a seconda del tipo di materiale e del modello). Garantisce la perfetta riproducibilità del tessuto con le macchine di grande produzione. La macchina è ottimizzata per lavorare con campioni e piccole quantità. Anche con un rapporto bagno ridotto (1:5), i risultati sono comparabili con le migliori macchine da tintura a basso rapporto bagno.

Struttura: l'autoclave e tutte le parti a contatto con il bagno di tintura sono in acciaio INOX AISI 316L e testate per lavorare ad alta pressione.

L'autoclave è provvista di coperchio con chiusura rapida a pistone con dispositivo di sicurezza contro aperture accidentali e valvola di sicurezza per pressione massima;

Pompa di circolazione: di potenza adeguata con velocità variabile controllata da inverter da 0 a 3000 giri/min.

Scambiatore di calore: elettrico o a vapore, raffreddamento ad acqua. Introduzione prodotti ausiliari: possibilità di introdurre prodotti ausiliari o coloranti all'interno dell'autoclave (anche sotto pressione) tramite un vaso di aggiunta con pompa dosaggio.

Aspo a velocità variabile con inverter da 0 a 200 RPM, smontaggio rapido del jet e funzione cerca cuciture.

Pannello elettrico completo di microprocessore per ciclo completamente automatico.

LABORATORY APPARATUS MINIJET

The MINIJET model is used in laboratory for testing fabric dyed samples and for small production lots.

This apparatus is entirely made of stainless steel AISI 316L. The kier works at high temperature (up to 140°C) and high pressure (5 bar). This apparatus is suitable for dyeing fabrics in any type of natural or synthetic fiber (woven and knit goods). Sample weight ranges between 1 and 5 kg approximately (according to type of material and model).

Perfect reproducibility of fabric with machines for big production lots guaranteed. The machine is designed to handle small production and sampling quantities. Even with a reduced liquor ratio of 1:5 the results are readily comparable with the best low liquor ratio dyeing machines. As a highly flexible unit, it is ideal for the development of new dyeing processes.

Pressure kier: the vessel has a rapid lock and safety device (in case that the operator opens the cover during the process, a micro-switch stops the pump and it drains the internal pressure too). Rapid lock lid provided with max pressure safety valve.

Main circulation pump: with suitable power to fit the capacity of the kier. The flow of the pump is regulated by an inverter to set the jet pressure. Heat exchanger: electric or steam heating, water cooling.

Auxiliary products introduction: introduction of auxiliary products or dyestuffs inside the kier is possible (even when pressurized) through an addition tank with dosing pump. Variable-speed reel from 0 to 200 RPM with inverter, quick jet disassembly and seam detector function.

Electric panel with microprocessor for completely automatic cycle.

APARATO DE LABORATORIO MODELO MINIJET

El modelo MINIJET se utiliza para el muestreo de tejidos en el laboratorio y para pequeñas producciones.

Teñidora hecha completamente de acero AISI 316L de alta temperatura (hasta 140°C) y presión (máximo 5 bar).

Es ideal para todo tipo de fibra natural o sintética (tela o tejidos de punto). El peso de la muestra varía de 1 a aproximadamente 5 kg (según el tipo de material y el modelo).

La máquina garantiza la reproducibilidad perfecta en las grandes máquinas de producción y se ha optimizado para trabajar con muestras y pequeñas cantidades; incluso trabajando con relación de baño reducida (1:5), los resultados son comparables con las mejores máquinas de teñido de baja relación.

Estructura: la autoclave y todas las partes en contacto con el baño de teñido son de acero inoxidable AISI 316L y probadas para trabajar a alta presión.

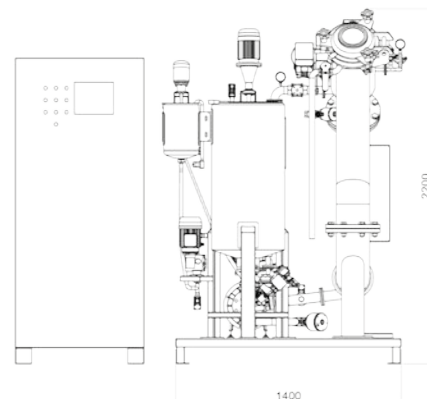
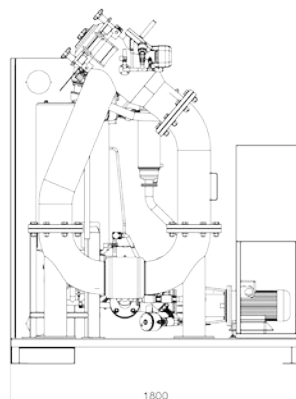
La autoclave está equipada de tapa de cierre rápido con dispositivo de seguridad contra apertura accidental y de válvula mecánica de máxima presión;

Bomba de circulación: de potencia adecuada y velocidad variable de 0 a 3000 rpm controlada por inversor.

Intercambiador de calor: eléctrico o a vapor. Introducción de productos auxiliares: posibilidad de introducir productos auxiliares o colorantes en autoclave (incluso bajo presión) a través de tanque equipado de bomba dosificadora.

Molinete: velocidad de rotación variable de 0 a 200 RPM por inversor, desmontaje rápido del jet y detector automático de costura.

Cuadro eléctrico completo de microprocesador para trabajar los ciclos de forma completamente automática.





MINIJET 5 KG

LAB HANK from 1 to 5 Kg

LAB HANK

Apparecchio da laboratorio per tintura matasse.

Apparecchio tipo ad armadio idrostatico per la tintura di 1-5 kg di filato in matasse costruito in acciaio inox AISI 316.

L'apparecchio è costituito da una vasca di forma parallelepipedica con vaschetta superiore per l'esclusione dell'aria e della schiuma, fondo inclinato e porta anteriore di chiusura a tenuta stagna.

Serie di scanalature ricavate sulle fiancate della vasca per il caricamento di matasse ad asature diverse.

La vasca è dotata di serpentina per il riscaldamento a vapore indiretto e di griglie poste sulla parte inferiore per una perfetta diffusione del bagno, vaschetta laterale con tubazione di raccordo per l'aggiunta del colorante, dispositivo di campionatura con portamattina campione estraibile, attacco flangiato per entrata acqua, valvola di scarico, spie per controllo circolazione bagno di tintura, termometro a quadrante.

LAB HANK

Laboratory hank dyeing machine.

Apparatus with hydrostatic cabins to dye from 1 to 5 kg of yarn in hanks, construction in AISI 316L.

The machine is a parallelepiped with a little vat for exclusion of air and foam; the bottom is inclined and the door is closing watertight with safety device.

Series of grooves draw the sides of the vat to load skeins with different reels.

The vat is supplied with coils for indirect steam heating and with grids on the bottom for perfect diffusion of dyeing bath; small product tank with pipes to add dyestuff and chemicals with automatic valves to inject and fill/ drain the tank.

All valves are with flanges.

Sampling device.

LAB HANK

Teñidora de laboratorio para madejas. Compuesta por armario hidrostático diseñado para teñir de 1 a 5 Kg de hilado en madejas, construido en acero inoxidable AISI 316.

El aparato consta de tanque de forma de paralelepípedo con cubeta superior para la exclusión del aire y de la espuma, fondo inclinado y puerta frontal con cierre hermético.

Serie de canaladuras sacadas en los costados para la carga de las madejas con distintos devanados. El armario se ha equipado con un serpentín para el calentamiento a vapor indirecto y de rejillas colocadas en la parte inferior para difundir el baño de modo parejo, tanque lateral con conductos para la introducción del colorante, dispositivo de muestreo con porta madejita, muestra extraíble, conexión con brida para la entrada del agua, válvula de vaciado, luces para el control de circulación del baño de teñido, termómetro de cuadrante.



CABINET 5 KG



ZP 400

CENTRIFUGA ZP 400

Centrifuga per tessuto, matasse, rocche etc... con cesto in acciaio inox diametro interno 400 mm.

Coperchio di chiusura completo di sicurezza contro le aperture accidentali.

Velocità di rotazione fino a 1450 RPM con inverter.

HYDROEXTRACTOR MODEL ZP 400

Hydroextractor for fabric, bobbins, hanks, etc... with basket in stainless steel, internal diameter: 400 mm.

Cover with safety device max rotation speed 1450 tours/min. with inverter.

CENTRIFUGADORA MODELO ZP 400

Centrifugadora para tejidos, madejas, hilado en bobinas, etc. construida con cesto de acero inoxidable, diámetro interno 400mm. Tapa de cierre completa con seguridad contra las aberturas accidentales. Velocidad de rotación de hasta 1450 rpm con inversor.

DATI TECNICI / TECHNICAL DATA / DATOS TÉCNICOS	ZP400
Capacità di carica / Load capacity / Capacidad de carga	10 kg
Potenza / Power / Potencia	1,10 kW
Dimensioni cestello / Basket dimensions / Dimensiones	
Diametro / Diameter / Diametro	400 mm
Altezza / Height / Altura	350 mm
Volume / Volume / Volume	40 lt
Dimensioni macchina / Machine dimensions / Dimensiones	
Larghezza / Length /	610 mm
Profondità / Deep / Profundidad	515 mm
Altezza / Height / Altura	950 mm



ZP 400

MINISTENTER/MS290

SPALMATRICE STATICA MS290

La nuova spalmatrice statica da laboratorio Ugolini è un sistema completo ideale per la produzione di campionature in laboratori e nei reparti di ricerca e sviluppo. Possono essere prodotti campioni di spalmati sia in diretto sia in transfer, quali: finta pelle, tessuti spalmati, croste nobilitate con film di PU, foglie e film plastici spalmati.

L'unità è completa di testa di spalmatura, forno di essiccazione e gelificazione e sistema di accoppiamento ad umido. Le campionature sono realizzate in formato A4 (dimensioni max. 290x380mm).

STATIC COATER MS290

The new Ugolini static coater is a complete system ideal for testing, R&D departments and laboratories. Any kind of direct coated or transfer coated sample can be successfully made such: synthetic leather, coated textiles, upgraded leather splits, coated plastic foils.

The unit is complete of coating station, cur-ing oven and wet laminating system. Samples are delivered in A4 format (max. dimensions 290x380mm).

RECUBRIDORA ESTÁTICA MODELO MS290

La nueva máquina de laboratorio para el recubrimiento estático es un sistema completo ideal para la producción de muestras en laboratorio y en los departamentos de investigación y desarrollo. Pueden producirse muestras sea en directo que en transfer como: simlpiel, tejidos aprestados, costras ennoblecidas con película de PU, hojas y películas plásticas aprestadas. La unidad se ha completado con un cabezal de recubrimiento, horno de secado y gelificación y sistema de acoplamiento en húmedo. Los muestreos se realizan en formato A4 (dimensiones máximas 290x380 mm).



ASCIUGATOIO RAPIDO DA LABORATORIO

Piccolo asciugatoio rapido per rocche, tessuti, nastri, cerniere, l'asciugatoio non richiede la centrifugazione ed è dotato di spremitura ad aria compressa prima della partenza del ciclo di asciugatura.

L'aria calda passa dall'interno all'esterno del materiale e l'umidità è espulsa direttamente nell'atmosfera.

La rapidità dell'asciugatura è dovuta alla girante ad alta pressione usata.

La macchina è montata su un basamento ed è facile da installare.

La capacità è da 1 a 6 rocche standard.

L'asciugatoio è verticale, l'autoclave in acciaio AISI 316 L ha diametro 270 permettendo l'asciugatura di tutti i tipi di rocche.

L'asta è removibile dotata di bloccaggio rapido per le rocche, facile da caricare.

La potenza del turbocompressore è 11 KW, il riscaldamento può essere elettrico o a vapore su richiesta del cliente, il condizionamento di fine ciclo con scambiatore ad acqua.

Il coperchio ha chiusura rapida e interblocco meccanico.

I cicli di spremitura ad aria ed essiccazione sono controllati da microprocessore, la temperatura di mantenimento ha una tolleranza di +/- 3 °C sul set point ed ha un "range" da 20 °C a 135 °C.

Il turbocompressore è ad alto rendimento con silenziatore all'aspirazione e supporti antivibrazione e il motore è controllato da inverter.

Il pannello elettrico e pneumatico sono separati dall'autoclave in un box di acciaio.

LAB RAPID DRYER

Small lots rapid dryer for bobbins, ribbons, zippers, etc.

The dryer works without preventive centrifugation and it works with a forced circulation of air through the material to dry, with following expulsion in atmosphere. Cylindrical drying kler.

The machine is in stainless steel AISI L, and it is assembled on a basement easy to install.

Capacity from 1 to 6 standard bobbins (H=170 mm).

Kier diameter: 270mm.

Bobbins diameter: max 245 mm.

Removable spindle and rapid lock for bobbins, machine easy to be charged.

Installed power: 11 kW.

Rapid closing cover.

Cycle of air squeeze and drying, adjustable with controller.

3 °C tolerance on set temperature, temperature range 20°C- 135 °C.

Water cooling.

Steam heating.

Rotative blower with high performance with silencer on suction and anti-vibration supports.

Motor driven with inverter.

Electric and pneumatic board assembled in a separated stainless steel box.

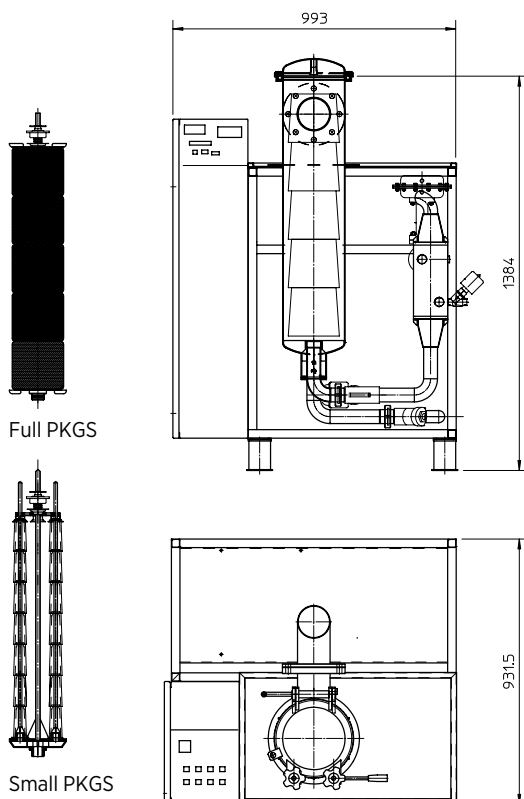
SECADERO RAPIDO DE LABORATORIO MODELO RAPID DRYER

Pequeño secadero rápido para bobinas, tejidos, cintas, cremalleras; está equipado con un sistema de hidro extracción por aire comprimido que entra en función antes del inicio del circuito de secado, por lo tanto, el material a secar no requiere ser centrifugado previamente. El aire caliente pasa desde el interior al exterior del material y la humedad se expulsa directamente en la atmósfera. La rapidez del secado se debe al soplador de alta presión utilizado. La máquina se monta en un soporte y es fácil de instalar. La capacidad varía entre 1 y 6 bobinas H 170mm.

El equipo se compone por autoclave vertical en acero AISI 316 diámetro de 270mm, y permite el secado de todos tipos de bobinas. La espada es removible y completa de bloqueo rápido, fácil de cargar. La potencia del turbocompresor es 11 KW, el calentamiento puede ser eléctrico o de vapor a petición del cliente, el acondicionamiento de fin de ciclo es dado por intercambiador de agua.

La tapa tiene cierre rápido e interbloqueo mecánico.

Los ciclos de hidro extracción y de secado se controlan por microprocesador; la temperatura de mantenimiento tiene una tolerancia de +/-3°C en el punto de ajuste y tiene un intervalo de entre 20°C y 135°C. El turbocompresor es de alto rendimiento con silenciador en la aspiración y soportes antivibración, y el motor es controlado mediante inversor. El tablero eléctrico y neumático son separados por la autoclave en una caja de acero.



RAPID DRYER
FROM 2 TO 10 KG

SAMPLING AND SMALL LOTS DRYER

MINIDRYER

Asciugatoi da laboratorio o piccola produzione.

Modello MINI DRYER 350 o 700 mm per campioni di filato in rocche o matasse, tops fibra e tessuto.

Modello MINI DRYER SPECIAL per piccoli lotti e rapido customer service.

Struttura esterna in acciaio con finitura satinata e coibentazione interna.

Camera di asciugatura avente nr. 2 piastre forate in acciaio per appoggio campioni (modello MINI DRYER 350/700).

Nel modello per piccola produzione mini dryer special si caricano 6 aste porta rocche appoggiate su un piano per un totale da 6 a 36 rocche diametro max 230 mm, oppure da 8 a 48 rocche Ø max 190 mm, oppure per l'asciugatura max 10/15 Kg di filato in matasse.

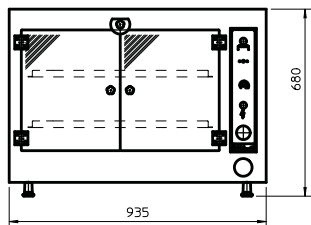
Riscaldamento con resistenze alettate, su richiesta a vapore (solo su MINI DRYER SPECIAL).

Antine in vetro temperato PYREX (modello MINI DRYER 350/700) antine in acciaio AISI 316L (modello MINI DRYER SPECIAL).

Circolazione aria calda forzata su minidryer (350/700).

Turbina ad alta portata/prevalenza per circolazione aria calda su MINIDRYER SPECIAL.

Pannello elettrico composto da: Interruttore generale, componenti di sicurezza, processore per regolare la temperatura da 20 a 120°C e timer per impostazione tempo mantenimento alla temperatura stabilita e condizionamento.



MINIDRYER

Laboratory dryers or small production dryers.

Model MINI DRYER 350 or 700 mm to dry samples in packages or skeins, tops and fabric.

MINI DRYER SPECIAL model for small lots and fast customer service.

External structure in stainless steel with satin finish and internal insulation.

Drying chamber having nr. 2 stainless steel perforated plates to put the samples (MINI DRYER 350/700 model).

In the model for small production mini dryers special 6 spindles are placed on a surface for a total from 6 to 36 cones max 230 mm diameter, or from 8 to 48 cones max Ø 190 mm, or for drying max 15 kg of yarn in hanks. Heating with long life resistors, or steam on request (only on MINI DRYER SPECIAL).

Doors in PYREX tempered glass (MINI DRYER 350/700 model) and in AISI 316L steel (MINI DRYER SPECIAL model).

Forced hot air circulation on minidryer (350/700).

High flow/prevalence turbine force the hot air circulation on MINIDRYER SPECIAL.

In the heat exchanger is placed the temperature sensor.

Electrical panel composed of: Main switch, all safety elements, controller to adjust the temperature from 20 to 120 ° C and holding time.

SECADORES DE LABORATORIO MODELO MINIDRYER

Modelos MINI DRYER 350 o 700 mm para muestras de hilaza en bobinas, de madejas, tops, fibra y tela.

Modelo MINI DRYER SPECIAL para lotes pequeños y para servicio.

Estructura exterior en acero con acabado satinado y aislamiento térmico. Cámara de secado con n. 2 placas de acero perforadas para soporte de muestras (modelos MINI DRYER 350/700)

El modelo MINI DRYER SPECIAL lleva 6 espaldas puestas en el plano interno, de altura adecuada para colocar de 1 a 6 bobinas en cada una para total 36 bobinas de diámetro máximo 230 mm, o bien de 8 a 48 diámetro máximo 190 mm, o bien para el secado de máximo 10/15 Kg de hilo en madejas.

Calentamiento por resistencias de larga vida y opcionalmente a vapor (solo en MINI DRYER SPECIAL).

Puertas en vidrio templado PYREX (modelos MINI DRYER 350/700) y puertas en acero AISI 316L (modelo MINI DRYER SPECIAL).

Circulación forzada de aire caliente en el MINI DRYER (350/700).

Turbina de alto flujo/prevalencia para circulación de aire caliente en MINIDRYER SPECIAL.

Panel eléctrico compuesto por interruptor principal, componentes de seguridad, procesador de regulación de la temperatura de 20 a 120°C y temporizador para ajustar el tiempo de mantenimiento a la temperatura establecida y para el acondicionamiento.



MINIDRYER

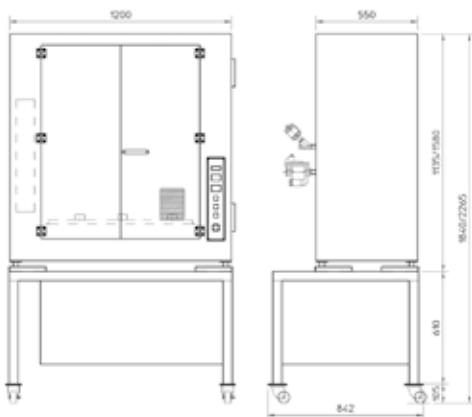
DATI TECNICI / TECHNICAL DATA / DATOS TÉCNICOS	350	700	SPECIAL
Dimensioni interne / Inside dimensions / Dimensiones interiores	320x360x440H mm	670x360x440H mm	820x450x900H mm
Dimensioni ingombro / Dimensions machine / Dimensiones de ocupación	590x500x630H mm	935x500x630H mm	1200x600x1900H mm
Potenza installata / Power installed / Potencia instalada	3,6 kW	4,8 kW	12 kW (electric) 3 kW (steam)
Alimentazione / Voltage / Voltaje	220/380 V (3) 50/60 Hz		



Small dryer for PKGS
20 KG



Small dryer for HANKS



Power fan

MULTIKROME

APPARECCHIO PER LA TINTURA POLICROMATICA DI ROCHE

Caratterizzato da due teste indipendenti, è una innovativa tecnologia in sostituzione al tradizionale sistema ad aghi.

Il risultato si ottiene per aspirazione del colore dall'esterno all'interno, su creazione di sottovuoto nella testa di stampa.

Grazie ai ridotti tempi di tintura, può essere utilizzato in laboratorio o per la produzione. Modello standard con 4 colori per ciascuna testa. (Max.6, su richiesta).

Struttura in acciaio inox.

Nr. 2 testate in lavorazione contemporanea con gli stessi colori. Possibilità di disegni diversi nelle due testate e di lavorazione a testa singola.

Tintura su qualsiasi fibra e tipo di filato, compreso il poliestere, su rocche.

Durata di un ciclo totale: circa 1 minuto.

Ciclo automatico di tintura a mezzo PLC con controllo indipendente delle testate.

Infinite possibilità di combinazione disegno.

MACHINE FOR THE POLYCHROMATIC DYEING OF CONES AND BOBBINS

It is an innovative technology in substitution of the traditional system by needles.

The result is obtained by suction of the colour from outside to inside of the package by mean of vacuum created in the printing head.

Thanks to the short dyeing time, it can be used in laboratory or for production.

Model for 4 colours (upon request, available up to 6 colours).

Structure in stainless steel.

No. 2 dyeing heads with contemporaneous utilization with the same colours. Possibility of different patterns on the two heads. It is possible to use a single head.

Dyeing on any fiber or type of yarn, polyester included, on cones and bobbins.

Total dyeing cycle: 1' approx.

Automatic dyeing cycle by PLC with independent control on each printing head.

Numberless achievable patterns.

MAQUINA PARA LA TINTURA POLICROMÁTICA DE CONOS Y BOBINAS

Con dos cámaras de tintura independientes, es una tecnología innovadora para reemplazar el sistema tradicional de agujas.

El resultado se obtiene por aspiración del color del exterior al interior de la bobina a través de la creación de vacío en el cabezal de impresión.

Gracias a los reducidos tiempos de procesamiento, el aparato se puede utilizar en el laboratorio como en la producción ind.

El modelo estándar consta de 4 colores para cada cámara (max.6, a petición).

Estructura de acero inoxidable.

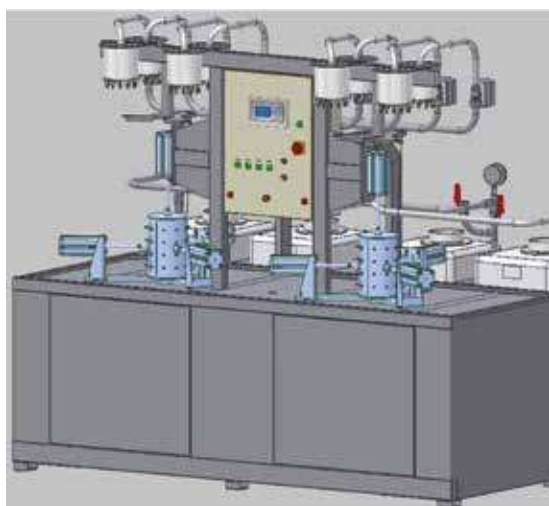
Nr. 2 cámaras de procesamiento con uso simultáneo de los mismos colores. Posibilidad de realizar diferentes diseños en cada una; o bien de trabajar con una sola cámara.

Permite el teñido de cualquier tipo de fibra y de hilo, incluyendo el poliéster, en bobinas.

Duración en total de un ciclo: aproximadamente 1 minuto.

Ciclo de teñido automático por PLC con control independiente en cada cabezal de impresión.

Patrones alcanzables innumerables.



APPARECCHIO DA LABORATORIO MAGNETODYE AGITAZIONE A MAGNETE

Apparecchio da laboratorio per tingere fino a 50 gr di qualsiasi tipo di fibra e in qualsiasi forma ad alta pressione fino a un massimo di 140°C.

La macchina può avere 4/6/8 autoclavi corredate di portamateriali per tingere rocche, matasse, fiocco, tessuto.

La macchina è in acciaio AISI 316 L.

Processi: sono indipendenti e ogni autoclave ha il proprio individuale controllo di temperatura.

L'agitazione del bagno è ottenuta con delle giranti poste all'interno dell'autoclave e accoppiate magneticamente a motori gestiti da inverter per poter variare la portata.

Il movimento delle giranti è gestito a gruppi di 3 autoclavi.

Riscaldamento elettrico e raffreddamento ad acqua.

Autoclavi con coperchio a baionetta e protezione in plexiglass. Ciascuna autoclave è dotata di minimo livello di protezione, sensore di pressione e temperatura.

LABORATORY APPARATUS MAGNETODYE MAGNETIC EXCITATION

Laboratory apparatus to dye from 5 to 50 gr of all kinds of fibers of all shapes under high pressure and up to 140°C. The machine can be equipped with 4/6/8 kiers, each of them is supplied with material carriers.

Machine is in stainless steel AISI 316L.

Processes: independent, every single kier has its own temperature controller.

Bath movement is obtained by means of impellers fitted inside of every kier which are magnetically coupled with a motor driven by inverter to regulate the flow. Impellers rotate inside every kier and make bath flow through material. Magnetic impeller movement is done in group of 3 kiers. Every group of 3 kiers have same bath movement.

Electric heating and water cooling.

Dyeing kiers with lid and safety clamp with plexiglass protection. With mechanical safety valve, minimum level probe, pressure and temperature switch.

APARATO DE LABORATORIO MODELO MAGNETODYE

Teñidora de agitación magnética para el teñido de hasta 50 gr de cualquier tipo de fibra y en cualquier forma, en condiciones de alta presión y hasta un máximo de 140°C.

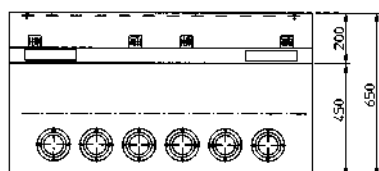
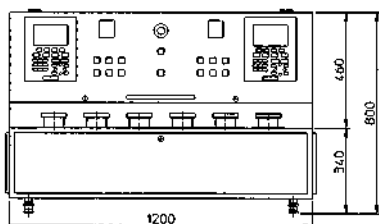
La máquina puede contar de 4,6,8 autoclaves y porta materiales para la tintura de bobinas, madejas, flocas y tejidos.

La máquina es de acero AISI 316 L.

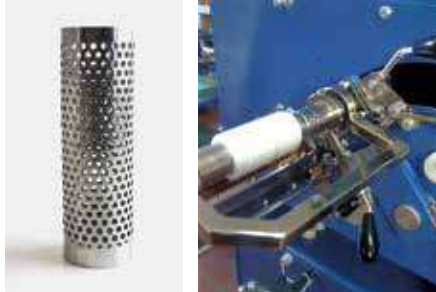
Procesos: cada autoclave es independiente y tiene su propio control de la temperatura.

La agitación del baño se obtiene con unos rodets situados en el interior del autoclave y acoplados magnéticamente a motores regulados por inversor, para poder variar el caudal.

El movimiento de los rodets se controla en grupos de 3 autoclaves. Calentamiento eléctrico y enfriamiento por agua. Autoclaves con tapa de bayoneta y protección de plexiglas. Cada autoclave se ha equipado con un nivel mínimo de protección, un sensor de presión y temperatura.



LABORATORY PROCESS



LAB WINDER



MINISIMPLEX/SIMPLEX



ZP 400/450



RAPID DRYER



Macchine per tintura

Dyeing machines
Teñidoras

SIMPLEX from 100 gr to 1,5 Kg

MACCHINA DI TINTURA DA LABORATORIO SIMPLEX

Macchina da tintura per laboratorio / campionatura rocche, per la tintura di filati su matasse, tessuti, top, cerniere, nastri, fibra. Macchina per tintura ad alta pressione, alta temperatura (140 ° C, 6 bar) funzionante in modalità cuscino d'aria. Sistema di costruzione modulare da 1 a 10 autoclavi singole, con possibilità di upgrade.

Portamateriali per tingere bobine, tessuti e tessuti stretch, fibre sciolte; ogni autoclave può essere caricata con tutti i diversi tipi di materiale e tingere tutti i substrati.

La macchina SIMPLEX è stata appositamente progettata per avere una riproducibilità perfetta dal laboratorio alle macchine di produzione; (massimizza il laboratorio alla rinfusa). SIMPLEX segue tutte le norme internazionali per la sicurezza e tutte le parti a contatto con il bagno di tintura sono prodotte in acciaio inossidabile AISI 316L.

Ogni autoclave può essere caricata da 100 gr a 1,5 kg di materiale, secondo le richieste del cliente.

Il rapporto bagno può essere personalizzato da 1:4 a 1:20.

Riscaldamento elettrico e/o a vapore o entrambi secondo la richiesta del cliente, raffreddamento ad acqua.

Lavaggio per troppo pieno.

Scarico normale e ad alta temperatura.

Ogni autoclave ha una propria pompa di circolazione e il flusso di circolazione viene controllato automaticamente come nelle grandi macchine di produzione.

La portata massima è di 35 lts/kg min con carico massimo con densità standard.

Vaso prodotti (opzionale) disponibile per introdurre coloranti o per dosare prodotti chimici dal vaso all'autoclave o viceversa dall'autoclave al vaso prodotti. Tale vaso può anche essere riscaldato e miscelato.

Disponibile con vaso preparazione bagno della stessa capacità dell'autoclave con miscelatore e riscaldato; (opzionale).

Sono possibili tutte le curve di dosaggio.

La macchina può essere equipaggiata con qualsiasi tipo di controllore o PC industriale. Tutte le funzioni di tintura sono completamente automatiche.

LAB DYEING MACHINE SIMPLEX

Lab/sampling dyeing machine to dye yarns on pkgs, hanks, fabric, tops, zippers, ribbons, loose fibers.

High pressure, high temperature (140 °C, 6 bar) dyeing machine working in air-pad mode. Modular construction system from 1 up to 10 individual vessels, with upgrading possibility.

Material carriers to dye bobbins, fabrics and narrow fabrics, loose fibers; each kier can be charged with all different kinds of material and dye all substrates.

SIMPLEX machine has been especially designed to have perfect reproducibility from laboratory to bulk production machines; (maximize lab to bulk).

SIMPLEX follows all international standards for safety and all parts in contact with dye bath are manufactured in stainless steel AISI 316L.

Each kier can be charged from 100 gr to 1.5 kg of material, accordingly to customer request.

Liquor ratio can be customized from 1:4 to 1:20 and remains constant changing load from minimum to maximum.

Electric or steam heating, water cooling. Both electric and steam are also available.

Overflow rinsing.

Normal and hot drain.

Each kier has its own circulation pump and circulation flow is automatically controlled as in big production machines.

Maximum flow rate is 35lts/kg*min at maximum load with standard density.

A product tank (optional) is also available to introduce dyestuff or to dose products / chemicals from the tank to the kier or to flow back from the kier to the tank. The tank can be also heated and mixed.

All dosing curves are available.

Stock tank same volume as kier with mixer and heated; (optional).

Machine can be fitted with all kind of controllers or industrial PC.

All dyeing functions are fully automatic.

TEÑIDORA DE LABORATORIO MODELO SIMPLEX

Máquina para el ensayo de muestras en laboratorio adecuada para bobinas, madejas, telas, tops, cremalleras, telas estrechas, fibras sueltas.

De alta presión y temperatura (140°C, 6 bar). Sistema de colchón de aire. Construcción modular de 1 a 10 autoclaves independientes, con posibilidad de actualización.

Porta materiales adecuados para bobinas, telas y telas estrechas, fibras sueltas; cada autoclave puede cargarse con todos los diferentes tipos de materiales y teñir todos los sustratos.

La máquina ha sido especialmente diseñada para alcanzar la perfecta reproducibilidad desde el laboratorio hasta la producción industrial; (maximizar la reproducibilidad).

SIMPLEX cumple con todas las normas internacionales de seguridad y todas sus partes en contacto con el baño de tintura están fabricadas en acero inoxidable AISI 316L.

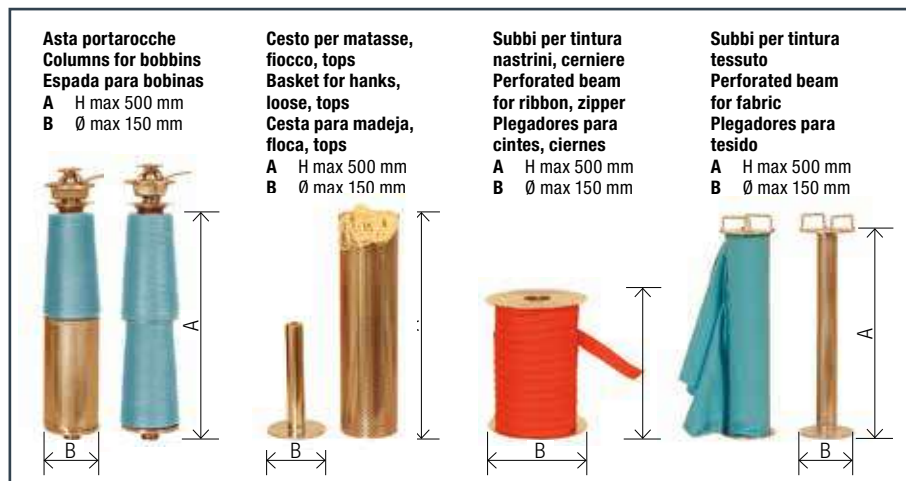
Cada autoclave puede ser construida para cargar desde 100gr hasta el 1,5 kg en función al tipo de material y solicitud del cliente.

La relación de baño es personalizable de 1: 4 a 1:20 manteniéndose siempre constante a partir de la máxima hasta la mínima carga. Calentamiento eléctrico y/o a vapor, enfriamiento por circulación de agua. Lavado por rebosamiento.

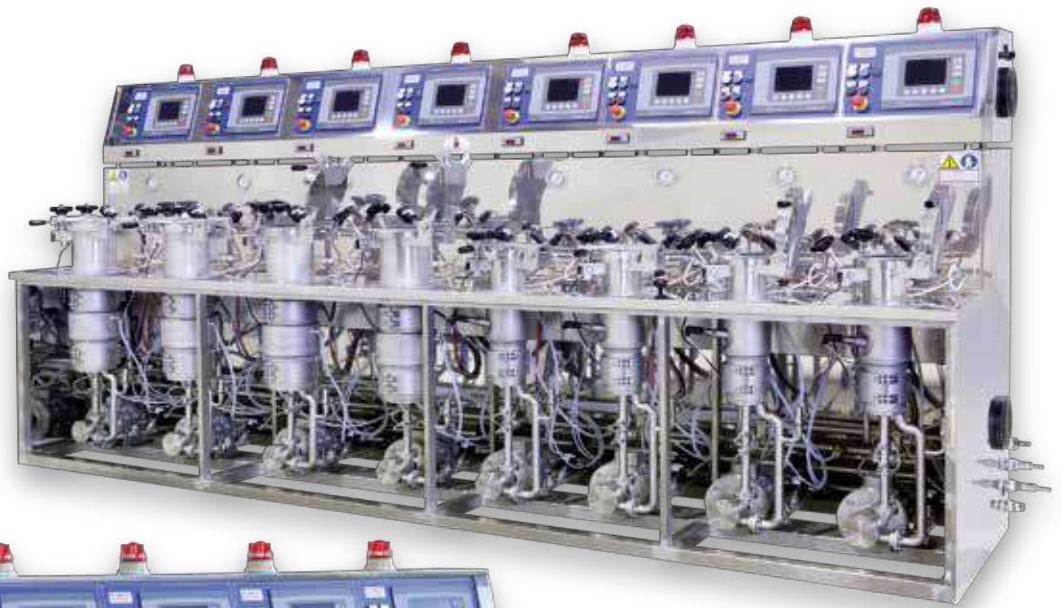
Vaciado por presión atmosférica y de alta temperatura.

Cada autoclave tiene su propia bomba de circulación con caudal a control automático como en las grandes máquinas de producción.

El caudal máximo es de 35 L/kg*min. en condiciones de carga máxima y densidad estándar. De forma opcional es posible proporcionar un pequeño tanque de productos para introducir colorantes y/o la dosificación de productos químicos en autoclave o bien para sacar pequeñas cantidades de baño afuera de la autoclave (Flow-back), y puede también ser proporcionado de mezclador. Todas las curvas de dosificación están disponibles. La máquina puede equiparse con todo tipo de controladores o PC industrial. Todas las funciones de teñido son totalmente automáticas.



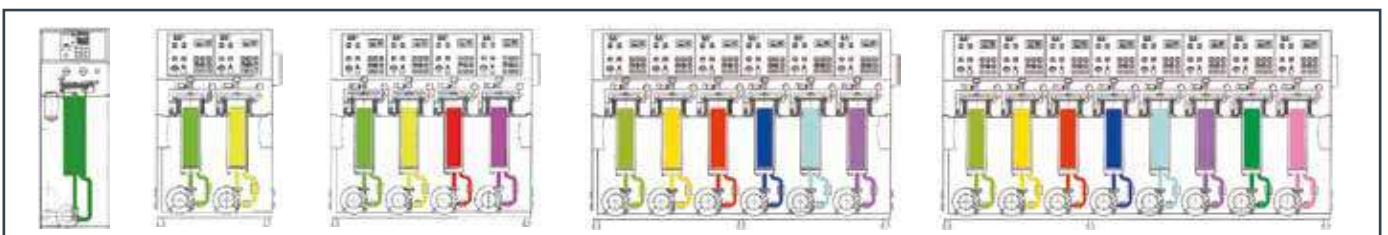
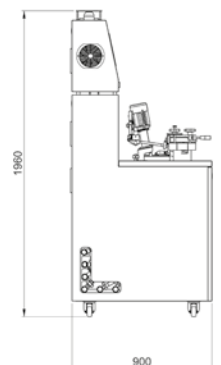
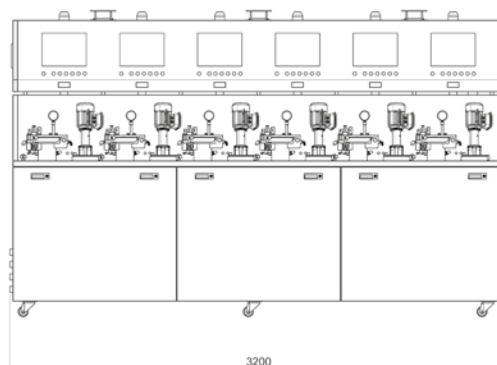
SIMPLEX 8 KIERS



SIMPLEX 6 KIERS



Quater packages



SP/110 from 1 to 12 Kg each kier air pad mode

MACCHINA DA TINTURA PER PICCOLE PRODUZIONI SP/110

Macchina per tintura per piccoli lotti, usata per tingere il materiale in molte forme, inclusi filati in rocca, muffs, tessuti in subbio, fibra, nastri. Tinge fibre naturali e artificiali o loro miscele. La macchina ha alta riproducibilità da piccoli a grandi lotti di produzione e elevato "Right First Time" massimizzando la flessibilità e minimizzando il consumo. Tinge ad alta pressione e alta temperatura (140° C, 6 bar) in modalità cuscino d'aria, costruzione modulare fino a 6 autoclavi, con possibilità di upgrade. Le parti a contatto con il bagno di tintura sono in acciaio AISI 316 L e la macchina è conforme a tutte le norme internazionali di sicurezza. Le autoclavi possono lavorare accoppiate tra di loro in tutte le combinazioni fino a 4 autoclavi accoppiate e in questo caso il carico massimo per ogni autoclave è di 6 strati. Le dimensioni delle autoclavi sono a richiesta del cliente per tingere da 1 kg a 15 kg di materiale per singola autoclave. La pompa reversibile consente l'inversione della circolazione del bagno (in/out-out/in), ottimizzando tutte le fasi del processo di tintura, inclusi i trattamenti pre e post tintura. Questa pompa fabbricata da Ugolini di piccolo volume in acciaio, dotata di inverter ad alta efficienza, è progettata appositamente per tingere materiali morbidi e duri semplicemente cambiando i giri del motore (velocità della pompa) e mantenendo costante la portata. Portata massima 45 litri/kg * min a carico massimo e densità standard. **Riscaldamento a vapore o elettrico o sia elettrico che vapore, secondo richiesta del cliente**, raffreddamento ad acqua. Porta materiali per filato in rocche, subbio per tessuti, nastri e cerniere, cestino per fibra sfusa e matasse. Tinge dal minimo al massimo numero di strati sempre a rapporto di bagno costante, (personalizzato da 1:3,5 a 1:12). Controllo analogico del volume di riempimento, tolleranza del 3%. Entrate d'acqua multiple, controllo automatico del cuscino d'aria, della portata e della pressione differenziale della pompa. Scarico rapido e multiplo su richiesta, scarico ad alta temperatura. Lavaggio per troppo pieno e spremitura ad aria (opzionale). Vaso prodotti (uno o due) per dosare colore e prodotti chimici con pompa dosatrice a pistone in acciaio ad alta pressione seguendo le curve di dosaggio. Ritorno bagno da autoclave a vaso prodotti e trasferimento rapido dal vaso all' autoclave. Controllo analogico del volume sul vaso, scarico rapido e risciacquo automatico dello stesso; può essere riscaldato e miscelato con mixer (opzionale). Vaso di preparazione bagno di volume pari all' autoclave, riscaldato e miscelato con trasferimento rapido del bagno, scarico e risciacquo automatico e controllo di livello analogico per un perfetto controllo del volume di tintura. La macchina può essere equipaggiata con qualsiasi tipo di controller o PC industriale. Tutte le funzioni di tintura sono completamente automatiche.

Possibilità di ordinare la stessa macchina funzionante con vaso di espansione esterno e pompa di pressione statica in modalità per troppo pieno, **mod SP260**.

Possibilità di ordinare la stessa macchina funzionante sia a cuscino d'aria che con vaso di espansione esterno e pompa di pressione statica, **mod SP MIX**.

SMALL LOTS DYEING MACHINE SP/110

Small lots dyeing machine, used to dye material in many forms including yarn on packages, muff, fabric on beams, loose fibers, tops, ribbons and tapes made of natural, man-made fibers and their blends. The machine is suitable to dye small lots of material with high reproducibility and high Right First Time with maximum flexibility and minimum consumption. High pressure, high temperature (140° C, 6 bar) dyeing machine working in air-pad mode, modular construction up to 6 individual vessels, with upgrading possibility. All parts in contact with dye bath are manufactured in stainless steel AISI 316 L and all safety international standards are followed. All possible coupling connections between the kiers (maximum load 6 layers each kier for coupling) up to 4 kiers coupled. The Kiers dimensions are at customer request to dye from 1 kg to 15 kg of material with this model in a single kier. The reversible pump allows the liquor flow reversal (in/out - out/in), optimizing all stages of the dyeing process, including pre and post treatments. This Ugolini small volume stainless steel pump, equipped with inverter, is especially designed to dye soft and hard materials simply changing rpm (pump speed) and maintaining flow constant. Max flow rate 45 liter/kg*min @maximum load standard density. **Steam or electric heating or both electric and steam on customer request**, water cooling. Material carrier for yarn in pkgs, beam for fabrics, ribbons and zippers, basket for loose fiber and hanks. Dye from minimum to maximum number of layers always at constant liquor ratio, (customized from 1:3.5 to 1:12). Analog control of filling volume, 3% tolerance. Multiple water inlets. Automatic control of air pad, flow rate automatic control, DP automatic control. Fast normal drain and multiple drains outlets, high temperature drain. Overflow rinsing and air squeeze (optional). Product tank (one or two) to dose color and chemicals with high pressure plunger stainless steel dosing pump and all dosing curves. Flow back from kier to product tank and fast injecting from tank to kier. Product tank has analog level measurement, fast drain and automatic rinsing and can be heated and mixed (option). 100% stock tank heated and mixed with fast heating up, injecting and drain functions and automatic rinsing, analog level control to have perfect volume control. Machine can be fitted with all kind of controllers or industrial PC. All dyeing functions are fully automatic.

Possibility to order the same machine working with external expansion tank and static pressure pump in "fully flooded" mode, **mod SP260**.

Possibility to order the same machine working both with air pad and with external expansion tank and static pressure pump, **mod SP MIX**.

TEÑIDORA PARA PEQUEÑAS PRODUCCIONES MODELO SP/110

Utilizada para procesar pequeños lotes de diferentes tipos de material, incluyendo hilados bobinados, muffs, tejidos, material suelto, tops, cintas de fibras sintéticas y/o naturales, mezclas, etc., la máquina permite alta reproducibilidad desde la pequeña hasta la producción industrial, y alto "Right first time" (bien a la primera), al fin de maximizar la flexibilidad y minimizar el consumo energético.

Funciona a alta presión y temperatura (140°C, 6 bar) con sistema de colchón de aire, construcción modular hasta 6 autoclaves, con la posibilidad de actualización.

Las partes en contacto con el baño de tintura son de acero AISI 316 L y la máquina cumple con todas las normas internacionales de seguridad. Las dimensiones de las autoclaves son a petición del cliente para teñir desde 1 kg hasta 15 kg de material por cada autoclave y hasta 10 capas.

Las autoclaves también pueden trabajar de forma acoplada hasta 4 autoclaves y en este caso la carga máxima será de 6 capas.

La bomba es reversible y permite la inversión de la dirección de baño (interno/externo y viceversa), optimizando todas las fases del proceso de teñido, incluidos los tratamientos pre y post teñido. La bomba fabricada por Ugolini es de acero inoxidable, de pequeño volumen, equipada de inductor de alta eficiencia y está diseñada específicamente para teñir ambos materiales blandos y duros simplemente cambiando las revoluciones del motor y manteniendo el flujo constante.

Caudal máximo 35 litros/kg*min. a carga máxima y densidad estándar. **Calentamiento a vapor o eléctrico según pedido del cliente**, enfriamiento por agua. Porta-material para hilo bobinado, tela, cintas y cremalleras, cesta perforada para material suelto y madejas.

Relación de baño constante (y personalizado de 1:3.5 a 1:12) desde el mínimo hasta el número máximo de capas.

Control de volumen de llenado analógico, 3% de tolerancia.

Múltiples entradas de agua, control automático de la contrapresión de aire, de caudal y presión diferencial de la bomba.

Vaciado atmosférico (y opcionalmente múltiple), y de alta temperatura.

Lavado por desbordamiento y exprimido por aire comprimido (opcional). Para dosificar colorantes y químicos se proporciona un tanque de productos (opcionalmente dos) con bomba a pistón a alta presión construida de acero inoxidable y todas las curvas de dosificación.

Función de retorno baño de autoclave a tanque de productos y transferencia rápida de tanque a autoclave. Control analógico de nivel llenado, vaciado rápido y lavado automático. Con mezclador y opcionalmente calentamiento.

Tanque de preparación de baño de volumen igual a lo de la autoclave, con calentamiento y mezclador, transferencia rápida de baño en autoclave, vaciado y lavado automático, control analógico de nivel llenado para perfecta relación de baño. Disponible todo tipo de controlador o PC industrial. Todas las funciones de teñido son completamente automáticas.

Possibilidad de pedir la misma máquina trabajando completamente llena, con vaso de expansión externo y bomba de presión estática **mod. SP260**.

Possibilidad de pedir la misma máquina trabajando tanto con colchón de aire como con vaso de expansión externo y bomba de presión estática, **mod. SP MIX**.

Asta portarocche
Columns for bobbins
Espada para bobinas

A H max 1200 mm
B Ø min 130 mm
Ø max 250 mm

Cesto per matasse, fiocco, tops
Basket for hanks, loose, tops
Cesta para madeja, fiocca, tops

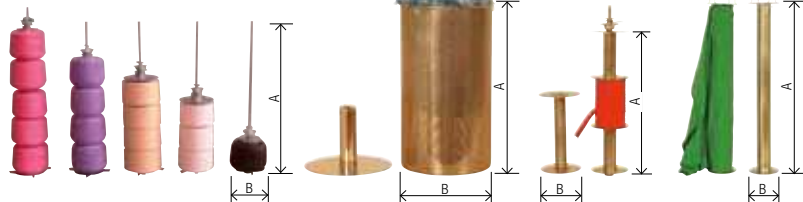
A H max 1200 mm
B Ø min 200 mm
Ø max 250 mm

Subbi per tintura nastri, cerniere
Perforated beam for ribbon, zipper
Plegadores para cintas, cienes

A H max 1200 mm
B Ø min 130 mm
Ø max 250 mm

Subbi per tintura tessuto
Perforated beam for fabric
Plegadores para tejido

A H max 1200 mm
B Ø min 130 mm
Ø max 250 mm





SINGLE KIER



6 KIERS 2 PKGS



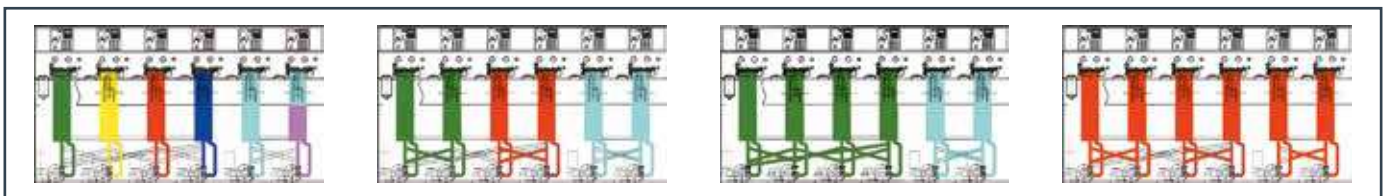
Electric heating available upon request



12 KGS EACH KIER



TOP VIEW



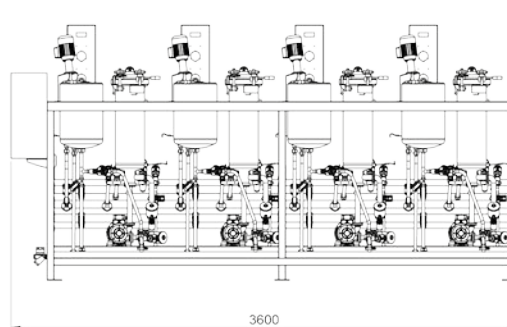
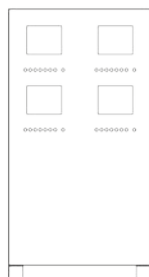
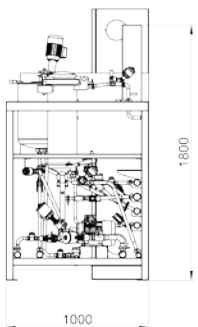
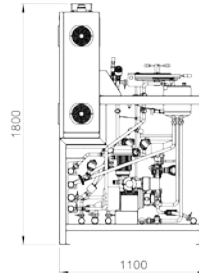
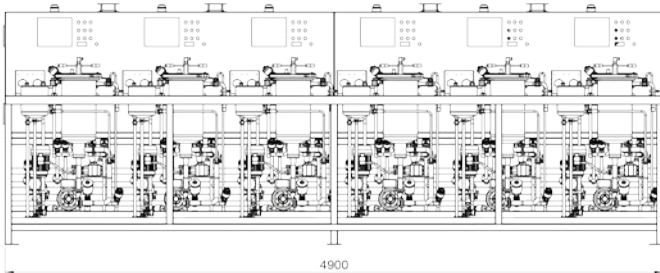
SP/110 from 1 to 12 Kg each kier air pad mode



CUSTOMIZED MODULAR SOLUTIONS



6 KIERS 2 PKGS





CIRCULATION PUMP



2 KIERS 8 PKGS



6 KIERS 4 PKGS
ELECTRIC AND STEAM



CUSTOMIZED SOLUTION
BOTH STEAM AND ELECTRIC

SP/110 from 1 to 12 Kg each kler air pad mode



FROM 100 GR TO 400 KG



CUSTOMER SERVICE CENTRE



CUSTOMIZED MODELS

PRESSA PER ROCCHE

Pressa per grandi portamateriali. Costruzione in ferro verniciato, colonna ancorata alla parete, con braccio dotato di carrello portapistone.

Il braccio può anche ruotare attorno alla colonna.

Motoriduttore autofrenante per movimento del carrello portapistone con finecorsa, quadro elettrico a parete con comandi di sicurezza a due mani per movimento del pistone. Disponibile anche pressa per asta singola.

Pressa da un'altezza di circa 2100 mm a 700 mm.

Dimensioni colonna 3000 mm.

Lunghezza del braccio rotante: 2000 mm.

Corsa massima del pistone: 1,4 mt.

Regolatore della pressione dell'aria con manometro da 0,5 a 8 bar.

Selettore per 3 tipi di diverse pressioni.

Operazione a due mani per muovere il pistone.

PRESSA PORTATILE

Soluzione efficiente in termini di spazio, senza la necessità di dedicare spazio per una soluzione fissa. È facile pressare le rocche semplicemente spostando il dispositivo di caricamento della pressa. Il dispositivo è controllato solo dall'aria e non necessita di alimentazione elettrica.



PORTABLE PRESS

PRESS FOR BOBBINS

Press for big carriers. Construction in painted iron with a column anchored to the wall, mobile arm with carriage. The piston is loaded in the carriage. The arm can also rotate.

Gear motor with self-braking for carriage with piston movement with limit switch. Electric panel placed on the wall with 2 handed safety commands for the piston movement.

A press suitable for single spindle carriers for small machines is available.

Press from height about 2100 mm to 700 mm.

Column dimensions 3000 mm.

Rotating arm length: 2000 mm.

Max piston's run: 1.4 mt.

Air pressure regulator with manometer from 0.5 to 8 bar.

Selector for 3 kind of different pressures.

Two handed operation to move the piston to press.

PORTABLE PRESS

Space efficient solution, without the need to dedicate space for a fixed solution.

It is easy to press the pkgs in the carrier just moving the press loading device.

The device is controlled only by air and there is no need of electrical power.



SINGLE COLUMN PRESS FIXED

PRENSA PARA BOBINAS

Pressa para porta materiales grandes. Construcción en hierro barnizado, columna anclada a la pared, con brazo equipado con carro portapistón.

El brazo también puede girar alrededor de la columna.

Motorreductor para movimiento del carro portapistón con final de carrera. Tablero eléctrico de pared con controles de seguridad de dos manos para movimiento del pistón.

Carrera de prensado a partir de aproximadamente 2100mm a 700 mm.

Dimensiones columna 3000mm.

Longitud del brazo giratorio: 2000mm.

Carrera máxima del pistón: 1.400mm.

Regulador de presión de aire con manómetro de 0,5 a 8 bar.

Selector para 3 tipos de presiones diferentes.

La prensa de espada única también está disponible.

PRENSA PORTÀTIL

Solución eficiente en espacio, sin necesidad de dedicar espacio para una solución fija.

Es fácil presionar los paquetes simplemente moviendo el dispositivo de carga de la prensa.

El dispositivo se controla solo por aire y no hay necesidad de energía eléctrica.



2 HANDED OPERATION



LOADING CARRIER PRESS

GSE from 12 to 1200 Kg vertical machine

MACCHINE PER TINTURA VERTICALE MOD GSE ENERGY SAVING

Il consumo di acqua, prodotti chimici, energia elettrica, energia termica trattamento acque sono fattori di costo importanti in ogni tintoria. Con questa macchina tutti questi consumi vengono drasticamente misurati, controllati e ridotti. Un'ottima qualità di tintura è assicurata da una perfetta uniformità del colore tra esterno e interno rocca, mentre il risparmio di energia elettrica, acqua, prodotti chimici, vapore e aria compressa assicurerà un rapido ritorno dell'investimento.

Le dimensioni GSE vanno da 12 kg a 1200 kg.

Con questa particolare pompa e gruppo di inversione si tinge parimenti poliestere con alta densità fino a 0,5 Kg/l, nonché materiali molto morbidi come la seta 0,3 kg/l. In particolare può tingere rocche da 1,8 kg di cotone, 2,4 kg di acrilico, poliestere 4 kg o 10 kg di tops, o muffs, fibra, tessuti in subbio.

I principali vantaggi sono:

Possibilità di tingere con rapporto di bagno da 1,3,8 utilizzando la circolazione del bagno da interno/esterno e materiale non completamente coperto.

Riduce il consumo di prodotti chimici, coloranti, acqua e vapore grazie al basso rapporto bagno. Riduce il consumo di energia della pompa principale perché i tubi sono progettati per evitare perdite di pressione sfruttando efficacemente la portata e la prevalenza della pompa. Sia il motore che l'inverter ad alta efficienza riducono ulteriormente il consumo di energia.

Possibilità di tingere anche in modo tradizionale a cuscinio d'aria, materiale completamente coperto e circolazione del bagno da interno esterno e da esterno interno.

Le caratteristiche principali di questa macchina sono la riduzione al minimo delle perdite di pressione della pompa e la minimizzazione del volume.

La serpentina di riscaldamento interna offre una maggiore efficienza di riscaldamento perché è posizionata all'interno dell'autoclave, un basso rapporto bagno (il volume richiesto è inferiore) e riduce ulteriormente le distanze tra i tubi.

Grazie al miglioramento dell'efficienza dei motori e degli inverter utilizzati, è stato ulteriormente ridotto il consumo di energia elettrica.

Possibilità di utilizzare lo stesso rapporto di bagno in macchine di dimensioni diverse per migliorare la qualità della tintura e la riproducibilità.

Dati tecnici

Tutte le parti a contatto con il bagno di tintura sono fabbricate in acciaio inossidabile AISI 316L. La temperatura massima di funzionamento è 140 °C e la pressione massima è di 6 bar. Sollevamento e chiusura automatici del coperchio con pistone ad aria, con capacità inferiori a 100 kg l'apertura e chiusura coperchio è con peso bilanciato. Cilindro di interblocco sul coperchio, rilasciato solo se la pressione è inferiore a 0,2 bar, la temperatura inferiore a 85 °C e il livello vuoto della macchina è scoperto. La macchina GSE segue le principali normative internazionali di sicurezza.

Il rapporto bagno nella modalità di riempimento parziale (MODALITÀ ECO) parte da 1:3,8.

In modalità normale (materiale completamente

VERTICAL YARN DYEING MACHINES MOD GSE ENERGY SAVING

The consumption of water, chemicals, electrical energy, thermal energy and the wasted water are important cost factors in every dye house. With this machine all these factors are dramatically reduced, measured and controlled. Right-first-time in dyeing is now assured by lower ΔE differences inside-outside the packages, while savings of electric energy, water, chemicals, steam and compressed air will bring extremely fast payback times over the initial investment cost.

New GSE sizes are from 12 kg to 1200 kg.

This machine with this particular pump and inversion group allows to treat polyester textured high density till 0,5 Kg/l as well as very soft material like silk 0,3 kg/l density in order to process every kind of material you can have in your dye house.

In particular can dye bobbin 1.8 kg cotton, 2,4 kg acrylic, polyester 4 kg or 10 kg tops or muffs. Also tow, loose fibers or fabric in beam.

Main advantages are:

Possibility to dye with liquor ratio from 1.3,8 using in to out single circulation with material not fully covered.

Reduce consumption of chemicals, dyes, water and steam due to low liquor ratio facility.

Reduce power consumption of main pump because pipes are designed to avoid losses of pressure so that main pump is exploited in the best way. High efficiency motor and inverter reduces power consumption as well.

Possibility to dye also in traditional way: air pad, material fully covered and flow circulation in to out and out to in directions.

Characteristics

The principal features of this machine are the minimization of pump pressure losses and volume minimization.

Internal heating coil gives more heating efficiency because it is placed inside the kier, lower liquor ratio (required volume is less) and reduces distances between pipes and carrier.

The use of internal flow deviator reduces volume and sizing of pipes and pressure losses. Thanks to the improved efficiency of the motors and inverter used, higher efficiency and lower energy consumption has been achieved.

Saving in space of machine due pipe reduction.

Flexible loading.

Possibility to use same liquor ratio in machines with different size to improve RFT and reproducibility.

Technical data

All the parts in contact with dye bath are manufactured in stainless steel AISI 316L.

The maximum operating temperature is 140°C, and the maximum operating pressure is 6 bar.

Machine has quick opening lid band with double interlock cylinder which is released only when machine is empty, pressure lower than 0.2 bar, temperature lower than 85°C and follows all international standards of safety. Automatic lowering and lifting lid

TEÑIDORA VERTICAL MODELO GSE ENERGY SAVING

El consumo de agua, productos químicos y colorantes, energía eléctrica y térmica, y el tratamiento de las aguas residuales son factores de costo importantes en cada tintorería. Con esta máquina todos estos consumos son drásticamente medidos, controlados y reducidos.

La excelente calidad del teñido está garantizada por la perfecta uniformidad del color entre el exterior y el interior de la bobina, mientras que el ahorro de electricidad, agua, productos químicos, vapor y aire comprimido aseguran un rápido retorno de la inversión.

Las dimensiones del GSE varían entre 12 bobinas y 1200 kg.

Este particular tipo de bomba y grupo de inversión de baño permiten tratar tanto los materiales bobinados con textura de alta densidad como el poliéster de hasta 0,5 kg/l como los muy suaves como la seda con 0,3kg/l; En lo específico permite teñir bobinas de 1,8 kg de algodón; de 2,4 kg de acrílico, de 4 kg de poliéster o bien 10 kg de tops, además de Muffs, Tow, fibras suelta y tejidos en plegador también.

Las principales ventajas son:

Possibilidad de teñir con relación de baño de 1:3,8 utilizando la circulación del baño únicamente de adentro a fuera de la bobina con material no completamente cubierto. Reducir el consumo de químicos, colorantes, agua y vapor debido a la baja relación de baño. Reducción del consumo de energía de la bomba de circulación porque las tuberías están diseñadas para evitar pérdidas de presión al explotar efectivamente el caudal de la bomba.

Tanto el motor como el inversor de alta eficiencia reducen aún más el consumo de energía.

Possibilidad de teñir también de manera tradicional con contrapresión de aire, material completamente cubierto y circulación de baño interno-externo y viceversa.

Las características principales de esta máquina son la minimización de las pérdidas de presión de la bomba y la minimización del volumen.

El serpentín de calentamiento interno ofrece una mayor eficiencia de calentamiento porque está puesto dentro del autoclave, una relación de baño baja (el volumen requerido es menor) y reduce aún más las distancias entre las tuberías.

Gracias a la mejora de la eficiencia de motores e inversores utilizados, fue además reducido consumo de electricidad.

Possibilidad de utilizar la misma relación de baño en máquinas de diferentes tamaños para mejorar la calidad del teñido y la reproducibilidad.

Datos técnicos

Todas las partes de la máquina en contacto con el baño son de acero inoxidable AISI 316 L. Temperatura máxima de funcionamiento de 140°C y presión máxima de 6 bar.

Apertura y cierre automático de la tapa por pistón de aire, cilindro de enclavamiento en la tapa, liberado solo si la presión está por debajo de 0,2 bar, la temperatura más baja a 85°C y el nivel de vacío de la máquina se descubre. La máquina GSE queda en línea con las principales normas internacionales de seguridad.



24 PKGS



48 PKGS



100 PKGS



400 PKGS

GSE from 12 to 1200 Kg vertical machine

coperto) parte da 1:5,8 o superiore secondo richiesta del cliente.

La macchina può lavorare da un carico minimo del 30% al carico massimo a un rapporto di bagno costante con il controllo automatico del cuscino d'aria.

Ha il controllo di livello analogico, quindi il consumo di acqua / vapore viene sempre calcolato dal processore.

I bagni di tintura possono essere preparati nel vaso di preparazione che ha lo stesso volume dell'autoclave, un livello analogico per assicurare il corretto rapporto bagno, ed è riscaldato e miscelato con mixer. Il ritorno del bagno dalla vasca di tintura al vaso di preparazione è velocizzato con aria compressa.

Il vaso prodotti di capacità 30% del volume totale ha livello analogico, scambiatore di calore per riscaldare e mixer. Dosaggio analogico anche in condizioni di alta temperatura e pressione di prodotti chimici dal vaso prodotti all'autoclave seguendo le curve di dosaggio programmate e ritorno bagno dall'autoclave al vaso per mantenere costante il rapporto bagno durante il processo. La macchina può avere uno o due vasi prodotti. Sono disponibili i processori delle principali marche.

Misuratore magnetico di portata per regolare la portata del bagno, il funzionamento può essere basato su un numero programmato di giri completi del bagno e controllo automatico della pressione differenziale.

Tutti i punti di connessione (scarichi, entrate acqua e vapore) possono essere definiti dal cliente.

Alcune funzioni software per risparmiare acqua durante il riempimento e il lavaggio e per il risparmio energetico sono di serie.

Riempimento: il riempimento ottimizza la tintura con un basso rapporto bagno.

Lavaggi e risciacqui: il risciacquo può essere fatto sia per troppo pieno che trasferendo acqua dal serbatoio di preparazione riscaldato o freddo direttamente all'interno delle rocche e lo scarico viene avviato simultaneamente per espellere le impurità.

Scarico: scarico rapido con pressurizzazione dell'aria.

Scarico ad alta temperatura.

Introduzione riempimento, riscaldamento e scarico rapidi del vaso di preparazione.

Caratteristiche opzionali

Quadro elettrico e pneumatico in acciaio su richiesta del cliente.

Blocco automatico del portamateriale con pistone ad aria.

Completa automazione del pistone di apertura e chiusura e di sicurezza quando sono richiesti carico e scarico porta materiali completamente automatici.

Programma di controllo dell'energia: registra i dati di consumo della macchina (acqua, energia, vapore).

Accoppiamento tra autoclavi per risparmiare spazio e massimizzare produzione e flessibilità.

Campionatore e programma di aggiunte automatico, campionatore ad una rocca disponibile con una piccola pompa.

Spremitura d'aria per estrarre l'acqua dalle rocche usando aria compressa dopo lo scarico. Funzione di dissoluzione del sale mediante circolazione continua tra vaso prodotti ed autoclave.

Vasi prodotti multipli.

Misura della conduttività.

with air piston, for capacity lower than 100 kg opening and closing of the lid is weight balanced.

Liquor ratio in partial filling mode (ECO MODE) starts at 1:3.8.

In normal mode (material fully covered) starts at 1:5,8 or above.

Machine can work from minimum load 30% to maximum load at constant liquor ratio with air pad automatic control.

Machine has analog level control so water/steam consumption are always calculated from controller on line.

Dye baths can be prepared in the 100% stock tank. Stock tank has analog level to assure correct liquor ratio, is heated and mixed. Complete reversal of the bleaching and treatment liquors from the dyeing vessel to stock tank can be done using compressed air.

Product tank has analog level, heat exchanger to heat up and mixer. Analogue dosing even under high temperature and pressure conditions of chemicals from product tank to kier, following programmed dosing curves and flow back from kier to product tank to keep constant liquor ratio during the process. Machine can have one or two product tanks.

Major brands controllers are available.

Flow meter to regulate bath flow, operation can be based on a programmed number of complete bath turns and automatic differential pressure control.

All connection points to plant mains supplies are located at one defined point at the customer's onsite location.

Some software functions to save water in filling and rinsing and energy in circulation are as standard.

Fill: filling optimizes dyeing with low liquor ratio.

Rinse: rinse can be done either from overflow rinsing or through inject water from heated or cold stock tank directly inside the pkgs and drain is initiated simultaneously to avoid flow contamination.

Draining: fast drain using air pressurization.

High pressure drain.

Inject: fast inject from stock tank, fast drain and fill and heat up of stock tank.

Optional features

Stainless steel panel electric and pneumatic at customer request.

Automatic carrier lock with air piston.

Complete automation of opening and closing lid and safety rings- when fully automatic load and unload are required.

Energy Control Program: records the machine's consumption data: water, power, steam.

Coupling with 4 kiers maximum to save space and maximize production and flexibility.

Sampling device and automatic addition program, one pkg size available with small pump.

Air squeeze to extract water from pkgs using compressed air after drain.

Salt dissolving function using circulation continuous between product tank and kier.

Auxiliary products tanks are available.

Conductivity measurement.

Ph measurement on line in the controller with automatic electrode cleaning (nylon dyeing).

For VAT Dyeing a special function avoids air

La relación de baño en el modo de llenado parcial (MODO ECO) comienza desde 1:3.8. En modo normal (material totalmente cubierto) comienza desde 1:5,8 o superior según la solicitud del cliente.

La máquina puede trabajar desde una carga mínima del 30% hasta la carga máxima a una relación de baño constante con control automático de la contrapresión de aire. Dispone de control de nivel analógico, por lo que el consumo de agua/vapor lo calcula siempre el procesador.

El baño puede ser previamente preparado en el tanque de preparación del mismo volumen de la autoclave, con nivel de llenado analógico para asegurar la correcta relación de baño, calentamiento y mezclador. El retorno del baño de autoclave a tanque de preparación se acelera con aire comprimido.

El tanque de productos de 30% del volumen total, tiene nivel de llenado analógico, calentamiento y mezclador.

Dosificación analógica incluso en condiciones de alta temperatura y presión, siguiendo curvas programadas y retorno baño de autoclave a tanque al fin de mantener constante la relación de baño durante el proceso. La máquina puede opcionalmente tener dos tanques de productos. Disponible todo tipo de controlador o PC industrial.

Caudalímetro magnético para medir el caudal del baño, la operación puede basarse en un número programado de revoluciones completas del baño y en el control automático de la presión diferencial. Todos los puntos de conexión (entrada y salida de agua y vapor) pueden ser definidos por el cliente.

Algunas funciones de software para ahorrar agua durante llenado y lavado y para ahorrar energía son estándar.

Llenado optimizado para teñido con baja relación de baño.

Lavado y enjuague: el enjuague se puede hacer por desbordamiento o transfiriendo agua caliente o frío de tanque de preparación directamente a las bobinas iniciando el drenaje simultáneamente al fin de expulsar las impurezas.

Vaciado rápido con utilizzo de aire presurizado.

Vaciado de alta temperatura y presión.

Inyección y vaciado rápido de tanque de preparación a autoclave.

Características opcionales

Tablero eléctrico y neumático de acero inoxidable a petición del cliente.

Pistón neumático para el bloqueo automático de porta materiales. Automatización completa de apertura y cierre de tapa y anillos de seguridad cuando se requieren carga/descargas automáticas. Programa de control de energía: registra los datos de consumo de agua, energía, vapor.

Acople entre las autoclaves para optimizar el espacio y maximizar producción y flexibilidad.

Dispositivo de muestreo y programa de adición automática. También disponible dispositivo de muestreo en tamaño de una bobina equipado de bomba pequeña.

Secado mecánico por aire comprimido para extraer el agua de las bobinas después de vaciar la autoclave.

Función de disolución de la sal mediante circulación continua entre el tanque de producto y autoclave.

Múltiples vasos productos.

Medida de conductividad.

Medición de pH online en el controlador con



1100 PKGS

GSE from 12 to 1200 Kg vertical machine

Misura del pH in linea nel controllore con pulizia automatica dell'elettrodo (tintura in nylon).

Per tintura cotone VAT c'è una funzione speciale che evita l'ossidazione dando gas inerte al posto del cuscino d'aria.

Funzione vaporizzo.

Design secondo le specifiche del cliente.

Tutte le macchine per la tintura e i relativi porta materiali sono progettati in modo ottimale in base ai dati e alle dimensioni forniti dal cliente.

I porta materiali

Un fattore importante per una buona tintura è l'uso corretto del porta materiale.

Il flusso deve essere uniforme attraverso ogni singola colonna allo scopo di avere uniformità nella tintura. La disposizione ottimale delle colonne sul porta materiale garantisce una perfetta circolazione e riduce al minimo il rapporto bagno.

Bloccaggio rapido

Dispositivo di bloccaggio usato con piatto di testa per evitare fughe di bagno: questo dispositivo di bloccaggio assicura una perfetta tenuta.

Se le rocche si abbassano durante il processo, il piatto superiore e il bloccaggio le seguono automaticamente e quindi prevengono le fughe di bagno.

Presse

Una buona preparazione del materiale è un requisito per ottenere risultati di tintura di alta qualità. La pressa assicura una densità uniforme del carico per la pompa e quindi un flusso uniforme. Offriamo presse adatte per ogni tipo di macchina per la tintura del filato: presse a singola colonna o presse semiautomatiche per grandi porta materiali.

contamination using gas as air pad.

Steaming function.

Customer specifications design.

All yarn dyeing machines and the associated material carriers are optimally designed in accordance with the customer's package data and dimensions.

Carriers

An important factor when dyeing yarn in packages is the selection of a suitable material carrier.

Uniform flow through each individual package is decisive for good levelness and therefore for a high-quality result of the dyed yarn. Optimal arrangement of the spindles or packages on the carrier guarantees economic liquor circulation and reduces the liquor ratio to a minimum.

Locking top nut

Self-sealing spindle locking device: this locking device ensures optimally sealed yarn columns. If the yarn columns collapse further during the process, the top plate and the cap automatically follow the packages and hence prevent leakages.

Presses

Good preparation of the material is a requirement for achieving high quality dyeing results. Press assures uniform density of the load.

We offer suitable presses for each type yarn dyeing equipment: Single spindle presses or semiautomatic presses.

limpieza automática de electrodos (teñido de nylon).

Para el teñido de algodón con colorantes VAT hay una función especial que evita la oxidación al dar gas inerte en lugar de aire comprimido.

Función de vaporización.

Diseño según especificaciones del cliente.

Teñidoras y porta-material están optimizados en función de los datos y las dimensiones proporcionados por el cliente.

Porta materiales

Factor importante para un buen teñido es la selección de porta materiales adecuados. La uniformidad del flujo a través de cada espada es decisiva para conseguir uniformidad de teñido y por lo tanto resultado de alta calidad. La disposición óptima de las espadas y de las bobinas en el porta-material optimiza la circulación y reduce la relación de baño a lo mínimo.

Cierres de liberación rápida

Dispositivo de bloqueo utilizado con plato superior para evitar fugas de baño: este dispositivo de bloqueo asegura un sellado perfecto. Si las bobinas bajan durante el proceso, plato y bloqueo las siguen automáticamente y, por lo tanto, evitan fugas.

Presas

Una buena preparación del material es un requisito previo para obtener resultados de teñido de alta calidad. La prensa asegura una densidad de carga uniforme para la bomba y, por lo tanto, un flujo uniforme. Ofrecemos presas adecuadas para cada tipo de teñidora de hilo: presas de una sola columna o presas semiautomáticas para grandes porta-materiales.



300 PKGS AUTOMATIC LOAD/UNLOAD



30 PKGS



400 PKGS



30 PKGS

GSE from 12 to 1200 Kg vertical machine

DIFFERENT KINDS OF CARRIERS



Carrier for packages



Carrier for loose fibers



Carrier for tops



Carrier for beams



Double carrier

THESE DATA CAN CHANGE ON CUSTOMER REQUEST (Taylor Made)

Modelli / Models / Modelos	GS 12	GS 24	GS 40	GS 60	GS 100	GS 150	GS 200	GS 300	GS 500	GS 700	GS 1000	GS 1300
Diametro autoclave (mm)												
Kier diametre (mm)	400	400	500	670	800	950	1130	1350	1400	1550	1650	1950
Diámetro autoclave (mm)												
Kg max (base rocche da 1 kg)												
Kgs max (base on packages 1 kg)	12	24	40	64	104	152	200	312	504	728	960	1296
Kg máx (bobinas de 1 kg)												
n° aste rocche ø 180 mm												
n° of spindles packages ø 180 mm	3	3	5	8	13	19	25	39	42	52	60	81
n° de barras para carretes ø 180 mm												
n° aste rocche ø 200 mm												
n° of spindles packages ø 200 mm	-	-	4	7	9	15	21	32	35	43	47	69
n° de barras para carretes ø 200 mm												
n° aste rocche ø 220 mm												
n° of spindles packages ø 220 mm	-	-	3	6	7	12	18	24	29	35	39	57
n° de barras para carretes ø 220 mm												



FLOW METER
(AUTOMATIC FLOW CONTROL)



INTERNAL HEAT EXCHANGER:
MORE EFFICIENT
AND MAINTENANCE FREE.



GSE 800 KG



GSH from 12 to 600 Kg horizontal machine

MACCHINE PER TINTURA ORIZZONTALE MODELLO GSH

GS HOR sono macchine orizzontali ad alta temperatura/pressione con porta materiali modulari ad aste verticali.

Sono macchine a cuscino d'aria e lavorano fino a 6 bar e 140° C massimo.

I modelli vanno da 50 a 600 KG e sono interamente costruite in acciaio AISI 316L.

GSHOR consentono una facile manutenzione e sono installate sul pavimento per cui non sono necessarie piattaforme e carri ponte e consentono una facile installazione e manutenzione.

I porta materiali orizzontali sono modulari e intercambiabili e una macchina può essere caricata con 1, 2 o 3 porta materiali dipendendo dalla capacità della stessa per cui le macchine grandi possono usare lo stesso porta materiale delle piccole.

Tingono qualsiasi tipo di rocca compressa e rigida da 150 a 270mm di diametro, tops e bumps.

Possono essere caricate dal 25% al 100% con rapporto bagno costante da 1:6 a 1:12 secondo richiesta del cliente.

Un basso rapporto bagno consente di risparmiare in vapore, prodotti chimici e acqua con un minor impatto ambientale.

Le macchine GS HOR possono lavorare accoppiate.

La pompa centrifuga permette di tingere uniformemente rocche di grande densità e diametro; la pompa è unidirezionale con dispositivo automatico di inversione bagno.

Il bagno è aspirato dalle pareti laterali interne alla macchina.

Misuratore di portata della pompa e misuratore di pressione differenziale.

Riempimento analogico con ingressi acqua multipli e scarico rapido, scarico con uscite multiple.

Scarico ad alta temperatura, lavaggio per troppo pieno con controllo acqua

Idro estrazione ad alta pressione.

Vaso prodotti di capacità 25% dell'autoclave con curve di dosaggio, mixer e riscaldato.

Vaso di preparazione della stessa dimensione dell'autoclave con mixer e riscaldato, con scarico rapido e introduzione veloce del bagno.

Qualsiasi tipo di controllore automatico o PC industriale.

HORIZONTAL YARN DYEING MACHINES GSH MODEL

GS HOR, high pressure high temperature horizontal dyeing machines (GS HOR) with modular carriers and vertical spindles.

These machines work up to at 6 bar and 140° C in air pad system and with internal expansion of bath.

Range: from 50 to 600KG.

Horizontal carriers are built completely in AISI 316L, main feature of GS HOR is to avoid use of cranes and platforms and are easy to maintain and to inspect.

Horizontal carriers are modular and interchangeable. Depending from capacity one machine can have 1 or 2 or 3 carriers.

They can dye every bobbin compressed or rigid, tops, bumps. Bobbins diameter can be from 150 to 270 mm.

Bigger machines can use the same carrier as smaller machine.

One machine can be charged from 25% to 100% (flexible loading) with constant liquor ratio at customer request in the range 1:6, 1:12.

These machines can work coupled.

The pump is centrifugal, designed to achieve 40lts/kg*min at maximum load standard density and allows to dye high density and big diameter pkgs.

Centrifugal pump with automatic bath inversion device, motor is high efficiency and is driven by inverter.

Bath is sucked from lateral internal walls. Flow meter and differential pressure control are available.

Automatic fast analog filling at liquor ratio, fast drain, multiple drain outlet, overflow rinsing and pulse rinsing, multiple water input, high temperature drain, air squeeze.

25% product tank with analog level, heated and mixed and dosing curves.

100% stock tank heated and mixed with fast injecting and drain. Coupling device.

All kinds of controllers are available.

TEÑIDORA HORIZONTAL MODELO GSH

De diseño horizontal GSH es una teñidora de alta presión y temperatura con porta materiales modulares equipados de espaldas eicales.

Estas máquinas trabajan hasta 6 bar y 140°C con sistema de contrapresión de aire.

Los modelos van de 50 a 600 KG y son enteramente construido en acero AISI 316L GSHOR

permite un fácil mantenimiento y se instala en el piso para que las plataformas y grúas aéreas no sean necesarias y permitan una fácil instalación.

Los porta-materiales horizontales son modulares e intercambiables y una máquina puede cargarse con 1, 2 o 3 porta-materiales, dependiendo de la capacidad de los mismos, de modo que las máquinas grandes pueden usar el mismo puerta-material que las pequeñas.

Es posible teñir todas bobinas comprimidas o rígidas, tops, Bumps y el diámetro de las bobinas variar de 150 a 270mm.

Se pueden cargar de 25% a 100% con una relación de baño constante de 1: 6 a 1:12 según la solicitud del cliente.

Una baja relación de baño ahorra vapor, productos químicos y agua y tiene un menor impacto ambiental.

Estas máquinas pueden trabajar acopladas entre dos. La bomba es centrífuga, diseñada para alcanzar 40lts/kg*min. en condiciones de carga máxima y densidad de bobinado estándar y permite teñir bobinas de alta densidad y gran diámetro.

El dispositivo de inversión de baño es automático y el motor es de alta eficiencia impulsado por inversor.

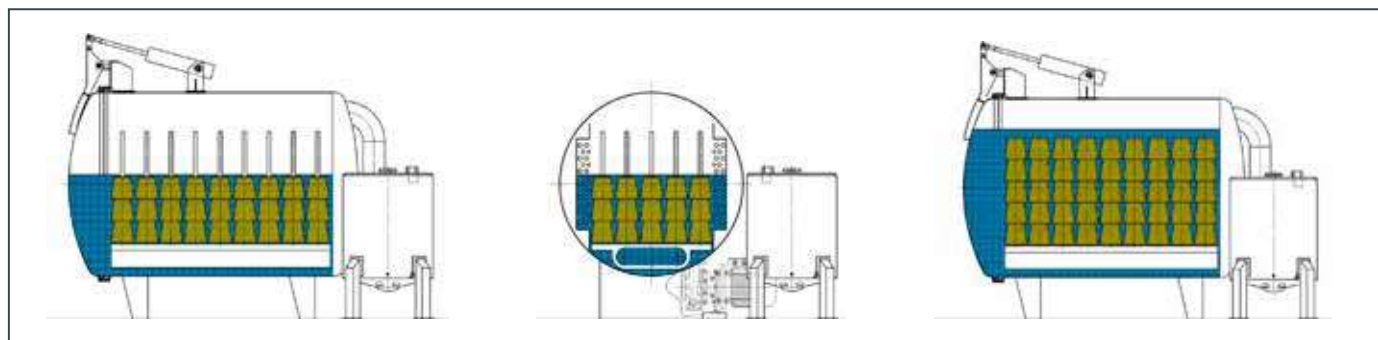
El baño es aspirado desde las paredes laterales internas. Caudalímetro y control de presión diferencial. Llenado analógico con múltiples entradas de agua y vaciado rápido con múltiples salidas. Vaciado de alta temperatura, lavado por rebosamiento.

Secado mecánico por aire comprimido para extraer el agua de las bobinas después de vaciar la autoclave.

Tanque de productos de 25% con nivel de llenado analógico, calentamiento, mezclador y curvas de dosificación.

Tanque de preparación del mismo tamaño que la autoclave con mezclador y calentado, con vaciado rápido e introducción rápida del baño.

Disponible todo tipo de controlador o PC industrial.



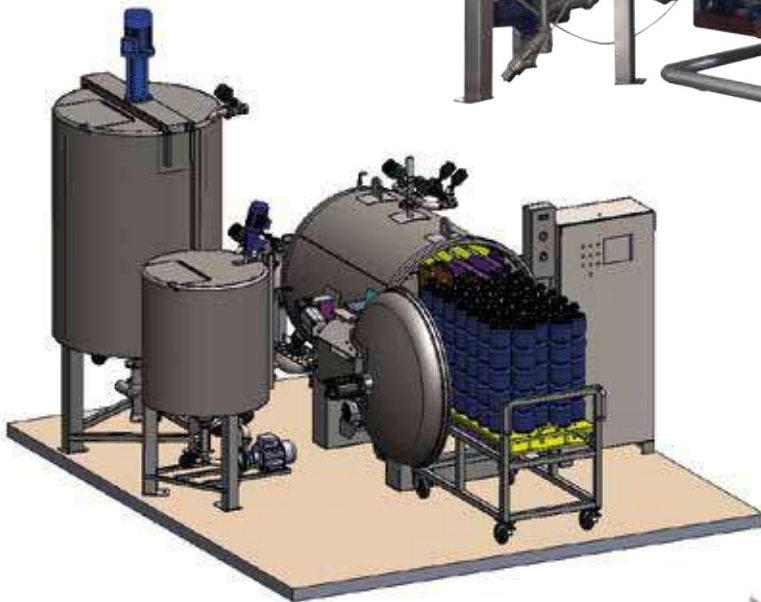
Le macchine GSH sono orizzontali e hanno le stesse caratteristiche delle verticali, lavorano con cuscino d'aria.

GSH machines are in HORIZONTAL EXECUTION with same characteristics as vertical machines. This model works in air-pad system.

Las máquinas GSH son horizontales, con las mismas características de las verticales, trabajando con sistema de contrapresión de aire.



100 KG



300 KG

HANK machine from 10 to 200 Kgs

HANK

Apparecchio per la tintura di filato in matasse con ridotto rapporto bagno. Adatto a tingere da 10 a 200 kg.

Carico in portamateriali con bastoni, lunghezza matasse da 860 mm (da 610 a 740 dopo contrazione e da 970 mm (da 660 a 790 dopo contrazione).

Matasse in lana, acrilico-lana, acrilico, cotone-acrilico, viscosa, lana-nylon.

Struttura in AISI 316L: composta da una vasca in forma di parallelepipedo, con circolazione esterna del bagno di tintura. Il modulo è rinforzato con supporti cavi orizzontali capaci di trasmettere gli stress alla struttura frontale.

Griglia interna rende parallela al filato la circolazione del bagno per tintura delicata e di grande qualità.

Carico variabile.

Pompa di circolazione bi-direzionale, dimensionata per fornire adatta pressione differenziale a grande portata di bagno.

Velocità della pompa regolata da inverter.

Serpentina per il riscaldamento e raffreddamento indiretti, posizionata sul fondo dell'apparecchio.

Funzionamento con vaso di espansione esterno o a cuscino d'aria.

Vaso preparazione bagno 100% riscaldato e con mixer.

Dispositivo per campionatura.

HANK

Machine for dyeing yarns in hanks/skeins in sticks with reduced bath ratio. Suitable to dye from 10kg up to 200kg

Loading hanks on sticks 860mm length before retraction and from 610 to 740 mm after retraction and 970mm length before retraction and from 660 to 790 after retraction.

Material: wool and wool-acrylic acrylic, cotton-acrylic, viscose, wool-nylon blending yarn.

Main body in AISI 316L: composed of a parallelepiped module with external circulation of the dyeing bath. The module is reinforced with horizontal hollow ribs to obtain a highly reinforced structure capable of transmitting the stresses to the frontal structural members.

Internal grids make the bath dyeing parallel to the yarn to dye delicate material with high quality results.

Variable loading.

Bi-directional circulation pump. Parallel up to 4 machines. The pump is dimensioned to give a high prevalence and delivery of liquor. Pump speed regulated by inverter.

Indirect heating and cooling coil placed in the bottom of the machine.

Working in air pad mode or with external expansion tank.

100% stock tank heated and mixed.

Sampling device.

TEÑIDORA DE MADEJAS MODELO HANK

Armario para teñido de madejas con relación de baño reducida. Apto para teñir desde 10 hasta 200 kg.

Bastones porta materiales, longitud de las madejas de 860 mm (desde 610 hasta 740 después de la contracción) y de 970 mm (desde 660 hasta 790 después de la contracción).

Matasse de lana, acrílico-lana, acrílico, algodón-acrílico, viscosa, lana-nylon.

Estructura de AISI 316L: constituida por una cuba con forma de paralelepípedo, con circulación externa del baño. El módulo se ha reforzado con soportes horizontales huecos, capaces de transmitir los esfuerzos a la estructura frontal.

La rejilla interna permite al baño de circular de forma paralela respecto al hilado al fin de conseguir una tintura delicada y de gran calidad carga variable. Bomba de circulación bi-direccional, dimensionada.

Para generar una presión diferencial adecuada y un gran caudal del baño. Velocidad regulada por inversor.

Serpentín para el calentamiento y enfriamiento indirecto, posicionado en el fondo de la máquina.

Funcionamiento con colchón de aire o con tanque de expansión externo.

Tanque de preparación del baño 100%, calentado y con mixer.

Dispositivo de muestreo.



100 KG

MACCHINA DI TINTURA AD ALTA TEMPERATURA A FORZA CENTRIFUGA MOD. **CENTRYDYE**

La macchina in oggetto, permette di effettuare un processo di tintura completo, dalla fase di sbianca, alla tintura, lavaggi ed idro estrazione. Alla fine del ciclo, il materiale che si estrae è già centrifugato e pronto per essere essiccato.

È stata progettata per tingere fibra, ma può tingere anche matasse e tessuto;

I punti di forza della macchina sono:

- Nessun passaggio tra macchina da tintura e centrifuga, in quanto la macchina tinge e centrifuga il bagno;
- Rapporto bagno 1:4-1:5;
- Richiede un numero minore di lavaggi a fine ciclo (circa la metà delle macchine tradizionali);
- Tempi di produzione molto inferiori rispetto al metodo tradizionale.

Tempi ciclo/rapporto bagno

Cotone in fibra 3 ore (tintura - lavaggi e centrifuga); Rapporto bagno 1:5;
 Viscosa in fibra 3 ore (tintura - lavaggi e centrifuga); Rapporto bagno 1:5;
 Poliestere in fibra 2 ore (tintura - lavaggi e centrifuga); Rapporto bagno 1:4;
 Acrilico in fibra 2 ore (tintura - lavaggi e centrifuga); Rapporto bagno 1:4;
 Lana in fibra 2 ore (tintura - lavaggi e centrifuga); Rapporto bagno 1:4;

DYEING MACHINE HT HP WITH CENTRIFUGUE FORCE MOD. **CENTRYDYE**

The machine allows a complete dyeing process, from bleaching to dyeing, washing and water extraction. At the end of the cycle, the material that is extracted is already centrifuged and ready to be dried.

It is designed to dye fiber, but can also dye hanks and fabric;

The strengths of the machine are:

- No passage between dyeing machine and centrifuge, as the machine dyes and make hydro extraction;
- Liquor ratio 1: 4-1: 5;
- It requires less washing at the end of the cycle (about half of traditional machines);
- Saving in production time (much lower than the traditional method).

Time cycle / liquor ratio

Fiber cotton 3 hours (dyeing - washing and hydro extraction); Liquor ratio 1: 5;
 Fiber viscose 3 hours (dyeing - washing and hydro extraction); Liquor ratio 1: 5;
 Fiber polyester 2 hours (dyeing - washing and hydro extraction); Liquor ratio 1: 4;
 Fiber acrylic 2 hours (dyeing - washing and hydro extraction); Liquor ratio 1: 4;
 Fiber wool 2 hours (dyeing - washing and hydro extraction); Liquor ratio 1: 4;

TEÑIDORA DE ALTA TEMPERATURA DE FUERZA CENTRÍFUGA MOD. **CENTRYDYE**

La máquina permite realizar un proceso completo, desde el blanqueo hasta el teñido, lavado y centrifugado. Al final del ciclo, el material que se extrae ya está centrifugado, y listo para ser secado.

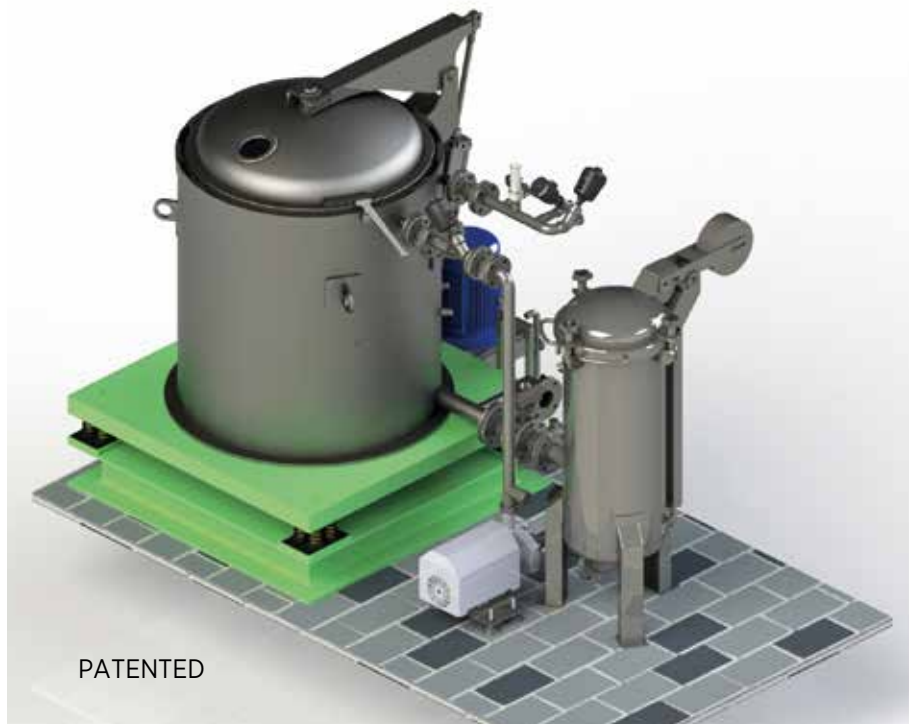
Ha sido diseñado para teñir fibra, pero también puede teñir madejas y tejidos.

Los puntos fuertes de la máquina son:

- No hay cambio entre máquinas de teñido y centrifugas, ya que la máquina es la misma;
- Relación de baño 1: 4 - 1: 5;
- Requiere menos lavado al final del ciclo (aproximadamente la mitad de las máquinas tradicionales);
- Tiempos de producción mucho más bajos que el método tradicional.

Tiempos de ciclo / relación de baño

Fibra de algodón 3 horas (teñido - lavado y centrifugado); relación de baño 1: 5
 Fibra viscosa 3 horas (teñido - lavado y centrifugado); relación de baño 1: 5
 Fibra poliéster 2 horas (teñido - lavado y centrifugado); relación de baño 1: 4
 Fibra acrílica 2 horas (teñido - lavado y centrifugado); relación de baño 1: 4
 Fibra de lana 2 horas (teñido - lavado y centrifugado); relación de baño 1: 4;



JET from 10 to 200 Kg

JET

La macchina modello Jet viene utilizzata per la produzione di piccola-media scala. Grazie all'alto livello di riproducibilità, i risultati sono facilmente applicabili alla produzione di grandi quantità.

Adatto a tutti i tipi di fibre naturali, artificiali e alle loro miscele.

Per il pre-trattamento, la tintura e il post - trattamento di tessuti in corda e tessuti a maglia.

La capacità nominale varia tra 10-200 kg per tubo.

È montato su una piastra di base compatta e può essere installato facilmente e rapidamente sul posto.

Caratteristiche

La macchina è in acciaio inossidabile 316L, temperatura massima 140° C, pressione massima 6 bar.

Rapporto bagno può variare da 1: 5 o 1:12 a seconda della richiesta del cliente e del tipo di tessuto.

Velocità variabile dell'aspo da 0 a 200 giri/min con inverter e motoriduttore per la regolazione della velocità del tessuto a seconda della pressione sull'ugello, rapido smontaggio dell'ugello.

Carico automatico del tessuto e funzione rilevatore cucitura automatica.

Può essere utilizzato per la produzione di piccoli e medi lotti, o anche per la validazione di campioni.

Il rapporto bagno è lo stesso delle macchine di grande produzione su cui si possono applicare sia la stessa ricetta sia gli stessi programmi.

L'autoclave ha un cilindro di blocco sul coperchio e un dispositivo di sicurezza (nel caso in cui l'operatore apra il coperchio con pistone rilasciato, un microinterruttore arresta la pompa e scarica anche la pressione interna). Il coperchio è a chiusura rapida dotato di valvola meccanica di massima pressione.

Pompa di circolazione principale: centrifuga (1400 o 2800 giri al minuto a seconda del modello) con potenza adeguata secondo la capacità dell'autoclave. Il flusso della pompa è regolato da un inverter per impostare la velocità desiderata sulla pompa.

Scambiatore di calore: elettrico o vapore; elettrico per capacità inferiori ai 50 kg.

Raffreddamento: mediante circolazione di acqua fredda attraverso uno scambiatore di calore esterno.

Scarico normale, scarico alta pressione/temperatura, risciacquo per troppo pieno, riempimento con livello analogico.

Introduzione di prodotti ausiliari: l'introduzione di prodotti ausiliari o coloranti all'interno dell'autoclave è possibile (anche quando pressurizzata) attraverso un vaso prodotti con pompa dosatrice e curve di dosaggio.

Quadro elettrico con microprocessore per ciclo completamente automatico.

JET

JET machine is used for small-medium scale production. Due to the high level of reproducibility the results are easily applicable in regular production.

Suitable for all type of substrates natural, man-made and their blends.

For the pre-treatment, dyeing and after-treatment of woven and knit fabrics

The nominal capacity, is ranging between 10-200 kg per tube.

It is pre mounted on a compact base plate and is easily and quickly installed on site.

Features

Machine is in stainless steel AISI 316L, maximum temperature 140 °C maximum pressure 6 bar.

Flexible liquor ratio from 1:5 or 1:12 depending from customer request and kind of fabric. Variable reel speed from 0 to 200rpm with inverter and motor gear for adjustment of the fabric speed with the nozzle pressure, quick-disassembly of jet.

Automatic load of fabric and seam detector function.

Can be used for production of small lots or for sample approval.

Liquor ratio is almost the same as bulk production machine

Same recipe can be applied with almost no adjustment needed.

Pressure kler: the vessel has a rapid lock and safety device (in case that the operator opens the cover during the process, a micro-switch stops the pump and it drain the internal pressure too). Rapid lock lid provided with max pressure safety valve.

Main circulation pump: centrifugal (1400 or 2800 depending from the model) with suitable power to fit with the capacity of the kler. Flow of the pump is regulated by an inverter to set the speed desired.

Heating/cooling: by circulation of steam or cold water through an external heat exchanger. Heating can be also electric for capacity less than 50 kg.

Normal drain, high pressure/temperature drain, overflow rising, analog level filling.

Auxiliary products introduction: introduction of auxiliary products or dyestuffs inside the kler is possible (even when pressurized) through an addition tank with dosing pump and dosing curves.

Electric panel with microprocessor for completely automatic cycle.

JET

Teñidora modelo Jet se utiliza para la producción en pequeña y mediana escala. Gracias al alto nivel de reproducibilidad, los resultados son fácilmente aplicables a la producción de grandes cantidades.

Adecuado para todo tipo de fibras naturales y artificiales, y sus mezclas.

Adecuado para el tratamiento previo, teñido y tratamiento posterior de tejidos de punto y tejidos de malla.

La capacidad nominal varía entre 10-200 kg por tubo.

Se monta en una placa base compacta, y se puede instalar fácilmente y rápidamente en situ.

Características:

La máquina está hecha en acero inoxidable 316L, temperatura máxima 140° C, presión máxima 6 bar.

La relación de baño puede variar de 1:5 a 1:12 según la solicitud del cliente y el tipo de tejido.

Velocidad de molinete variable de 0 a 200 rpm, con inversor y moto reductor para ajustar la velocidad de la tela de acuerdo con la presión en la boquilla, desmontaje rápido de la boquilla.

Carga automática de telas y función automática de detección de costuras.

Puede usarse para la producción de lotes pequeños y medianos, o incluso para la validación de muestras.

La relación de baño es igual a la de las máquinas de gran producción por lo tanto se pueden aplicar tanto la misma receta como los mismos programas.

La autoclave tiene un cilindro de bloqueo en la tapa y un dispositivo de seguridad (si el operador abre la tapa con el pistón liberado, un micro interruptor detiene la bomba y también descarga la presión interna). La tapa se cierra rápidamente con una válvula mecánica de máxima presión.

La bomba de circulación es centrifuga (1400 o 2800 rpm según el modelo) con potencia adecuada según la capacidad de la autoclave. El flujo de la bomba está regulado por un inversor para establecer la velocidad deseada en la bomba.

Intercambiador de calor: eléctrico o a vapor, eléctrico para capacidades inferiores a 50 kg

Enfriamiento: haciendo circular agua fría a través de un intercambiador de calor externo.

Vaciado atmosférico, vaciado de alta presión / temperatura, lavado por desbordamiento, llenado con nivel analógico.

Introducción de productos auxiliares: la introducción de productos auxiliares o colorantes en autoclave es posible (incluso estando presurizado) a través de un tanque externo con bomba dosificadora y curvas de dosificación.

Tablero eléctrico con microprocesador para ciclo completamente automático.



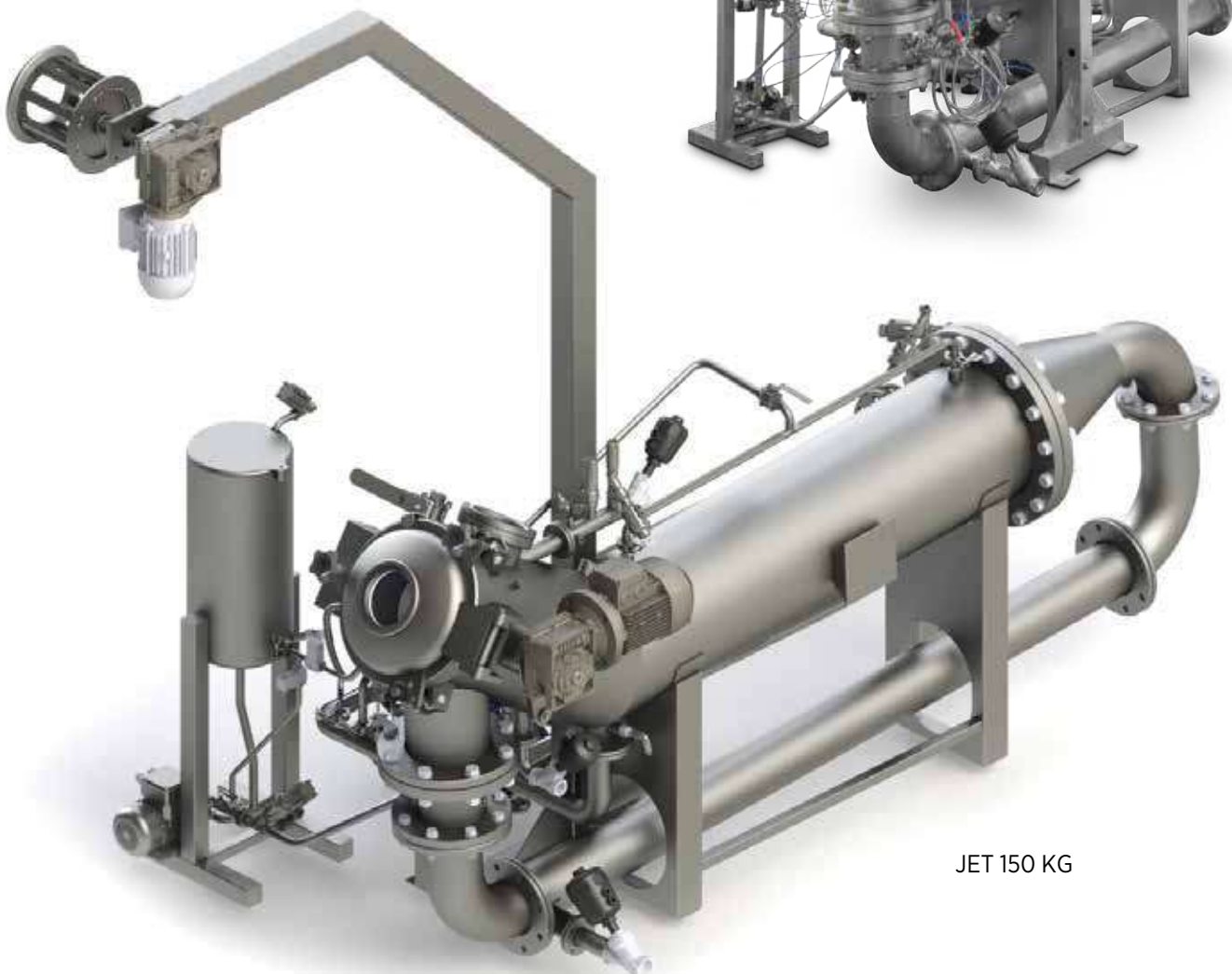
CIRCULATION PUMP



SAFETY LOCK



JET 100 KG



JET 150 KG

SP/TORPEDO horizontal beam machine for fabric from 1 to 20 Kg

MACCHINA DA TINTURA A SUBBIO ORIZZONTALE SP/TORPEDO

Macchina da tintura orizzontale per piccole produzioni di tessuto da 1 a 20 kg a seconda del modello.

Macchina da tintura in aperto, ideale per lavorazioni per tessuti di maglieria rettilinea, maglieria elastica (modello PA-Ly), pizzo, tessuti a trama-catena sintetici (PES, PA.).

È stata progettata per avere perfetta riproducibilità con le grandi produzioni, tinge ad alta pressione (6 bar) e ad alta temperatura (140°C). La macchina è completamente in acciaio AISI 316L.

Lavora con cuscino d'aria o con vaso di espansione esterno e ha livello analogico per perfetto controllo del volume e quindi del rapporto bagno.

Riscaldamento: elettrico o a vapore o con olio diatermico o con acqua ad alta pressione, scambiatore di calore esterno; raffreddamento ad acqua.

La pompa di circolazione è studiata per avere basso rapporto bagno (basso volume) e per tingere materiali duri (viscosa o cotone) o morbidi (lana) semplicemente cambiando il numero di giri dell'inverter e mantenendo il flusso costante. Controllo automatico della portata del bagno e della pressione differenziale (optional). Vaso prodotti con mixer, pompa dosaggio chimici e scioglimento sale (optional).

Due subbi con carrello per carica veloce.

Avvolgitore automatico (optional).

Progettata per essere collegata a tutti i tipi di processore o a PC industriale.

La macchina è modulare da 1 a 4 autoclavi con tutti i tipi di accoppiamento tra le autoclavi per avere la massima flessibilità.

I modelli variano con la lunghezza del subbio e con il diametro dell'autoclave, su richiesta del cliente e quelli standard sono: 170 / 200 / 250 / 300 / 400 / 530 mm diametro e 1600 / 1800 / 2000 / 2200 / 3200 / 4200 mm lunghezza.

SMALL LOT DYEING MACHINE WITH HORIZONTAL BEAM SP/TORPEDO

Horizontal dyeing machine for small lots of fabric from 1 to 20 kg depending on the model.

This machine is suitable to dye synthetic fabric 100% PES and 100% PA, AC/PA, cotton/PES products, warp-knits such as cashmere, elastic knits PA/Lycra, lace 100% PA.

It has been designed for operation under pressure, up to a temperature of 140°C, up to 6 bar.

The machine is totally built in AISI 316L stainless steel.

Machine works in air pad mode with automatic pressure control or in fully flooded mode with external expansion tank and static pressure pump.

Product tank with mixer, pump for chemical dosing and salt dissolving (optional).

Heating: steam or electric or diathermic oil, or overheated water, through an external heat exchanger, water cooled.

Circulation pump especially studied to have perfect dyeing with hard and soft material changing inverter RPM.

Automatic flow control and differential pressure control.

Analog level control of volume and liquor ratio.

2 beams and trolley.

Beam winder available.

Designed to operate with all kinds of controllers with fully automatic cycle.

Sampling device.

Machine is modular from 1 to 4 kiers with coupling option.

The models have different kier diameter and beam length. Kier diameters: 170 / 200 / 250 / 300 / 400 / 530, beam lengths: 1600 / 1800 / 2000 / 2200 / 3200 / 4200.

MAQUINA HORIZONTAL PARA TEÑIDO EN PLEGADOR MODELO SP/TORPEDO

Teñidora horizontal para pequeñas producciones de tejido.

Máquina de tenido al ancho, ideal para elaboraciones de tejidos de punto rectilíneo, punto elástico (modelo PA-Ly), encaje, tejidos de trama (o) cadena sintéticos (PES, PA).

Se ha diseñado para obtener una reproducibilidad perfecta con las grandes producciones, trabaja a alta presión (6 bar) y temperatura (140°C).

La máquina es completamente en acero AISI 316L. Trabaja o con colchón de aire y control de presión automático o con vaso de expansión esteno y bomba de presión estática. La máquina tiene un nivel analógico para el control perfecto del volumen y, por lo tanto, de la relación del baño.

Calentamiento: eléctrico, a vapor o con aceite diatermico o con agua de alta presión, intercambiador de calor externo, enfriamiento por agua.

La bomba de circulación se ha estudiado para tener una baja relación del baño (bajo volumen) y para teñir materiales duros (viscosa o algodón) o suaves (lana) simplemente intercambiando el número de revoluciones por el inersor y manteniendo el flujo constante.

Control automático del flujo y de la presión diferencial (opcional).

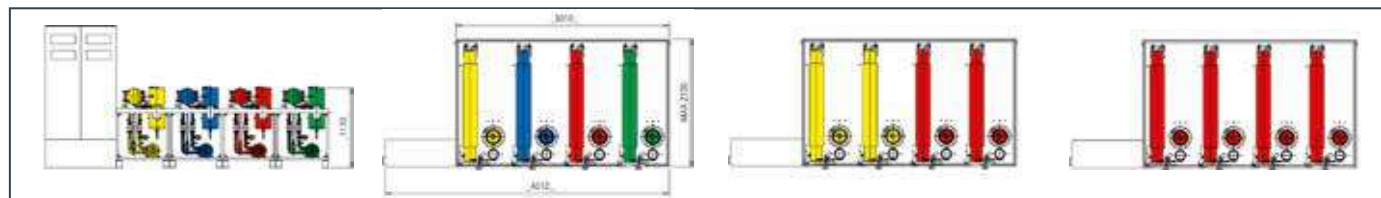
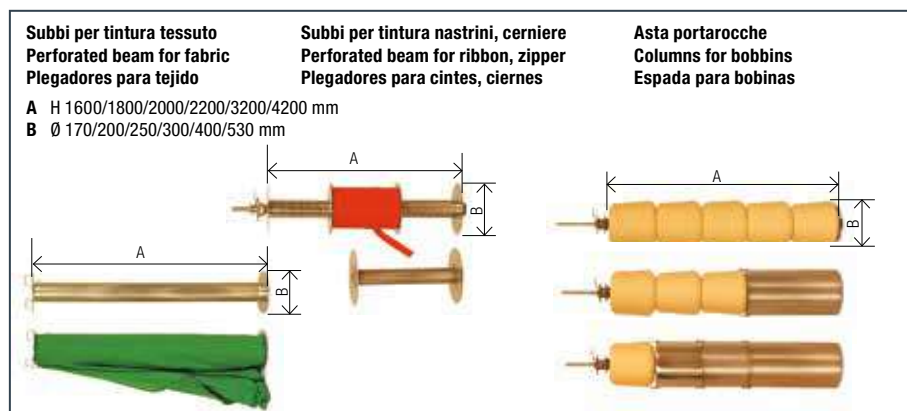
Tanque con mezclador para introducir y dosificar productos químicos y colorantes con bomba dosificadora y para disolver la sal (opcional).

Dos plegadores con carretilla para carga rápida.

Bobinadora automática (opcional).

Diseñada para ser conectada a todos los tipos de procesador o a PC industrial. La máquina es modular entre 1 y 4 autoclaves con todos los tipos de acople entre las autoclaves para obtener la máxima flexibilidad.

Los modelos varían con la longitud del plegador y con el diámetro de la autoclave, los estándares son: 170 / 200 / 250 / 300 / 400 / 530mm de diámetro y 1600 / 2000 / 2200 / 3200 / 4200 mm de longitud.





4 KIERS 10 KG



5 KG



3 KIERS 7 KG



4 KIERS 2 x 10 kg - 2 x 20 kg

BEAM DYEING from 40 to 600 Kg

BEAM DYEING MACCHINA DI TINTURA PER GRANDI PRODUZIONI IN LARGO SU SUBBIO AD ALTA TEMPERATURA

Diametri tipici del subbio da 530, 730, 900, 1000, 1250, 1400 mm.

Larghezza tipica tessuti: 1600; 1800; 2000; 2200; 3200 mm;

Adatta per tessuti a navetta e a maglia di tutte le fibre e fibre miste, per tessuti di larghezza molto ampia, sensibili, a maglia aperta e facili da deformare, ma anche per tessuti tecnici, elasticizzati e ad alta densità. Rapporto bagno minimo 1:5, tipico 1:8.

Subbio semplice e/o accoppiato di diverso diametro.

La macchina lavora a cuscino d'aria e con controllo analogico della pressione e del livello e del rapporto bagno.

Dotata di dispositivo di inversione del bagno, la macchina può soddisfare non solo l'esigenza di tintura a flusso singolo ma anche quella di flusso bidirezionale, ottenendo un effetto di tintura ottimale.

Cilindro di interblocco coperchio con livello minimo, pressione minima e temperatura di sicurezza.

Apertura automatica del coperchio con pistone pneumatico.

Riscaldamento a vapore indiretto.

Controllo automatico della pressione differenziale.

Regolazione automatica della portata della pompa.

Vaso prodotti riscaldato e con mixer con curve di dosaggio.

Vaso di preparazione bagno della stessa capacità dell'autoclave con miscelatore e riscaldato.

Campionatore.

Controllo on line del PH.

BEAM DYEING WIDE FABRIC MACHINE AT HIGH TEMPERATURE/PRESSURE FOR BULK PRODUCTION

Typical beam diameters of 530, 730, 900, 1000, 1250, 1400 mm.

Typical Fabric Width: 1600; 1800; 2000; 2200; 3200mm;

Suitable for woven and knitted fabrics of all fibers and mixed fibers, for very wide-width, sensitive, open-knit and easily deformed fabrics, but also for technical, stretch and high-density fabrics.

Liquor ratio minimum 1:5, typical 1:8.

Simple and/or coupled beam of different diameters.

The machine works with air pad, with automatic pressure control and with analogue level and liquor ratio control.

Equipped with liquor reversal device, the machine can meet not only the need of single stream dyeing but also the need of bidirectional stream, achieving optimal dyeing effect.

Lid interlock cylinder with minimum level, minimum pressure and safety temperature. Automatic lid opening with pneumatic piston.

Indirect steam heating.

Automatic differential pressure control.

Automatic adjustment of the pump flow rate.

Product tank heated and with mixer with dosing curves.

Bath preparation vessel of the same capacity as the autoclave with mixer and heated Sampler.

PH online check.

BEAM DYEING TEÑIDORA AL ANCHO EN PLEGADOR A ALTA TEMPERATURA PARA GRANDES PRODUCCIONES

Diámetro típico de los plegadores de 530, 730, 900, 1000, 1250, 1400 mm.

Ancho típico del tejido: 1600; 1800; 2000; 2200; 3200 mm;

Adecuado para tejidos y tejidos de punto de todas las fibras y fibras mixtas, para tejidos muy anchos, sensibles, de punto abierto y fácilmente deformables, pero también para tejidos técnicos, elásticos y de alta densidad. Proporción de licor mínimo 1:5, típico 1:8.

Plegador simple y/o acoplado de diferentes diámetros.

La máquina trabaja con sistema de colchón de aire y con control analógico de presión y nivel (relación de baño).

Equipada con un dispositivo de inversión de licor, la máquina puede satisfacer no solo la necesidad de teñido de flujo único sino también la necesidad de flujo bidireccional, logrando un efecto de teñido óptimo.

Cilindro de enclavamiento de tapa con nivel mínimo, presión mínima y temperatura de seguridad.

Apertura automática de la tapa con pistón neumático.

Calentamiento a vapor indirecto.

Control automático de presión diferencial.

Ajuste automático del caudal de la bomba.

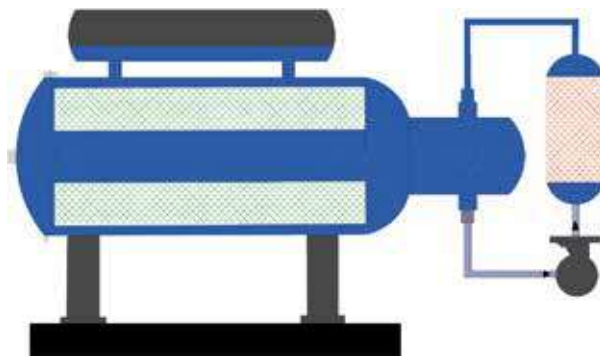
Tanque de producto calentado y con mezclador con curvas de dosificación.

Tanque de preparación de baño de la misma capacidad que el autoclave con mezclador y calentado.

Muestrador.

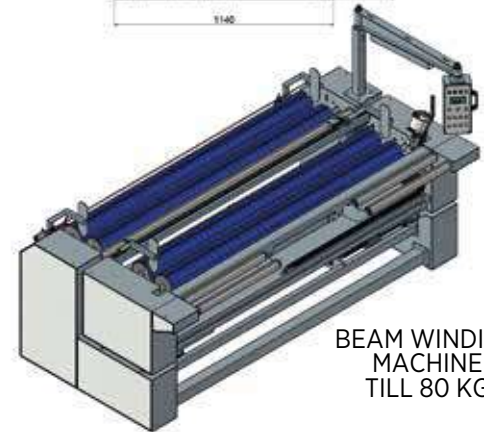
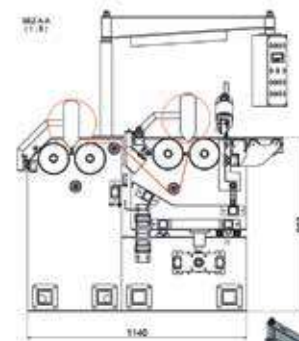
Verificación en línea de PH.





SCHEMATIC DIAGRAM

- Automatic flow control
- Dual flow
- Safe, easy and flexible loading
- Accurate temperature control
- Constant liquor ratio



BEAM WINDING MACHINE
TILL 80 KG

COLORTEX

COLORTEX

Apparecchio di tintura da laboratorio e piccole produzioni di tessuto a pressione atmosferica (max 98°C). Costruzione modulare da 1 a 4 vasche indipendenti.
Riscaldamento elettrico o a vapore.
Capacità per ogni bagno su richiesta del cliente (da 25 a max 200 litri).
Vaso introduzioni per aggiunte come optional per ogni bagno, completo di pompa.



COLORTEX

Fabric dyeing machine for laboratory and small lots production, working at atmospheric pressure (max 98°C). Modular construction of 1 or 4 individual vessels.
Electric or steam heating.
Capacity of each vessels at customer's request (from 25 to max 200 litres).
Introduction tank with a dosing pump, as optional for each vessel.

COLORTEX

Aparato de tintura de laboratorio y pequeña producción de tejido a presión atmosférica (máx 98°C). Construcción modular de 1 a 4 cubas independientes.
Calentamiento eléctrico o bien a vapor.
La capacidad de cada baño es a petición del cliente (desde 25 hasta 200 litros).
Tanque de introducción (opcional) para cada cuba, completo de bomba. Número 1 programador automático simple para cada tanque, con función de tiempo/temperatura, llenado, descarga, lavado.



ROTATING STORAGE

MAGAZZINO ROTANTE 2RD/4RD

Adatto allo stoccaggio in spazi ridotti di fusti o scatole di polveri coloranti o altro tipo di confezioni.

Ripiani in ferro verniciato con dimensioni su richiesta del cliente (lunghezza utile minima da 3000 mm a 6000 mm con profondità di 450 mm).

L'incastellatura è in ferro verniciato, completa di protezioni con pannelli in policarbonato trasparente "alveolare" completa di carrello portabilancie in acciaio inox mobile su tutto il fronte, predisposto per l'alloggiamento di 2 bilancie completo di aspirazione.

Zona di prelievo provvista di nr. 2 barriere a fotocellule secondo attuali normative di sicurezza e di canale di aspirazione in acciaio INOX (Foto B).

Le 2+2 oppure 4+4 ruote dentate movimentano la catena dove sono fissati i ripiani; il motoriduttore è di potenza appropriata, corredato di frenata progressiva, filtro a cassoncino e prefiltro rigenerabile.

Il doppio senso di marcia serve per richiamare il ripiano con percorso più breve.

Su richiesta, è possibile rivestire in acciaio inox i ripiani, effettuare il caricamento dei fusti dalla parte posteriore oppure a diverso livello dal prelievo, con porta scorrevole in alluminio (optional) completa di micro di sicurezza e doppio richiamo dei ripiani (foto A). Inoltre, predisposizione per collegamenti ai sistemi centralizzati di gestione aziendale tramite video terminale (optional).

ROTATING STORAGE 2RD/4RD

Used for storing cans or boxes containing dyeing products (dyestuff or chemicals) or any other type of container in confined spaces.

Painted iron shelves with customised dimensions (minimum length from 3000 mm to 6000 mm, depth 450 mm).

Frame in painted iron, complete with guards in the form of transparent "alveolate" panels made of polycarbonate and equipped with a stainless steel scale holding carriage (pre-arranged for two scales) which can be moved all along the front side

The container collection area has two protection barriers with photocells according to the current safety standard as well as a stainless steel suction pipe (Photo B).

The gear wheels (2+2 or 4+4) drive the chain on which the shelves are fixed. The gearmotor has an appropriate power and a progressive braking function and is equipped with a box filter and a regenerating pre-filter.

The two movement directions allow to recall the desired shelf along the shortest path.

On request, the shelves can be in stainless steel. Charging can be done from back side or at different level from collection point, with aluminium sliding door complete with safety microswitch and shelf double recall function (Photo A). It is also possible a pre-arrangement for the connection to central management systems by means of display terminals

PATERNOSTER MODELO 2RD/4RD

Apto para el almacenamiento en espacios reducidos de bidones o cajas de colorantes en polvo u otro tipo de confecciones.

Repisas de hierro pintado con medidas según petición del cliente (longitud útil mínima de 3000 mm a 6000 mm con 450mm de profundidad).

Estructura de hierro pintado, con paneles de protección en policarbonato transparente alveolar, completa con carro porta básculas en acero inoxidable, móvil por toda la parte frontal y predisposto para alojar 2 básculas, completo con aspiración.

Zona de toma de muestras provista de 2 fotocélulas, según las normas actuales de seguridad, y de canal de aspiración en acero INOX (Foto B).

Las 2+2 o 4+4 ruedas dentadas mueven la cadena donde se fijan las repisas; el motorreductor es de potencia apropiada, equipado con freno progresivo, filtro de arqueta y prefiltros regenerable.

El doble sentido de marcha sirve para llamar a la repisa más cercana.

Es posible, sobre pedido, revestir en acero inoxidable las repisas, efectuar la carga de los bidones por la parte posterior o a diferente nivel de la toma, con puerta corredera en aluminio (opcional) completa con micro de seguridad y doble llamada de las repisas (Foto A).

Además, está predisposto para la conexión a los sistemas centralizados de gestión, mediante video terminal.





Macchine per il finissaggio

Finishing machines
Máquinas de acabado

HYDRO EXTRACTORS

CENTRIFUGA HYDRO EXTRACTORS

Centrifuga per tessuto, matasse, rocche etc... con cesto in acciaio inox diametro interno 400 / 450 / 635 / 900 / 1100 mm.

Coperchio di chiusura completo di sicurezza contro le aperture accidentali. Velocità di rotazione fino a 1450 RPM con inverter.

Adatta a filo in rocca, matasse o tessuti, a seconda del portamateriale.

HYDROEXTRACTOR MODEL HYDRO EXTRACTORS

Hydroextractor for fabric, bobbins, hanks, etc... with basket in stainless steel, internal diameter: 400 / 450 / 635 / 900 / 1100 mm.

Cover with safety device max rotation speed 1450 tours/min. with inverter.

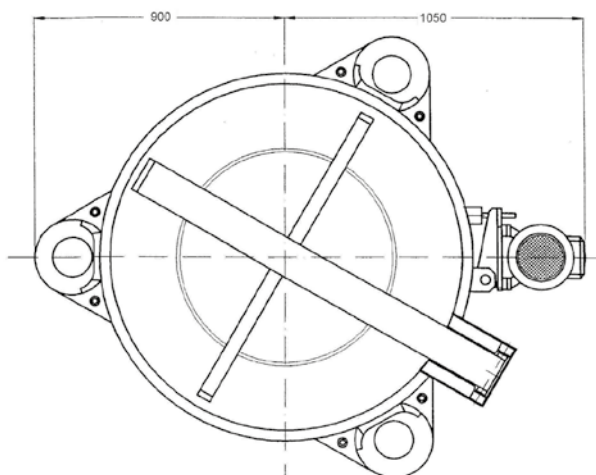
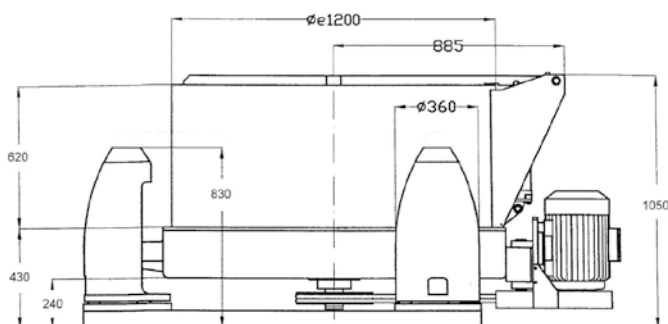
Suitable to centrifuge yarn, fabric, hanks depending of the carrier.

CENTRIFUGADORA MODELO HYDRO EXTRACTORS

Centrifugadora para tejido, madejas, bobinas, etc... construida con cesto de acero inoxidable, diámetro interno 400 / 450 / 635 / 900 / 1100 mm.

Tapa completa de seguridad contra apertura accidental.

Velocidad de rotación hasta 1450 RPM con inversor.



SPINDLES



SAFETY RING

DATI TECNICI / TECHNICAL DATA / DATOS TÉCNICOS	ZP400	ZP450	ZP635	ZP900	ZP1100
Capacità di carica / Load capacity / Capacidad de carga	10 kg	12 kg	20 kg	57 kg	100 kg
Potenza / Power / Potencia	1,10 kW	2,20 kW	4,00 kW	7,50 kW	11kW
Dimensioni cestello / Basket dimensions / Dimensiones					
Diametro / Diameter / Diametro	400 mm	450 mm	718 mm	900 mm	1100 mm
Altezza / Height / Altura	350 mm	350 mm	306-450 mm	500 mm	500 mm
Volume / Volume / Volume	40 lt	42 lt	120-170 lt	300 lt	500 lt
Dimensioni macchina / Machine dimensions / Dimensiones					
Larghezza / Length /	610 mm	800 mm	840 mm	1740 mm	1950 mm
Profondità / Deep / Profundidad	515 mm	610 mm	1100 mm	1350 mm	1600 mm
Altezza / Height / Altura	950 mm	1000 mm	1000-1200 mm	1000 mm	1050 mm



700



ZP 900



ZP 1100

ASCIUGATOIO AD ALTA PRESSIONE

La macchina lavora a pressione di 5 bar e ad una massima temperatura di 140 °C. Usa gli stessi porta materiali delle GS verticali ed orizzontali. L'asciugatoio lavora ad alta efficienza e il materiale viene inserito immediatamente dopo la tintura senza uso di centrifuga. È completamente in acciaio AISI 316L, lavora a circuito chiuso ad una pressione di 5 bar. Il materiale non è soggetto ad impurità dell'aria e non sono necessari filtri dell'aria. Le macchine vanno da 200 a 800 kg. Il ciclo si divide in 3 parti: spremitura, essiccamento e condizionamento. La macchina ha una soffiante ad alta pressione studiata in modo da massimizzare la portata dell'aria e la tenuta meccanica è di facile manutenzione. Le sue caratteristiche salienti sono un rapido sistema di pressurizzazione e speciali scambiatori distinti di raffreddamento e riscaldamento con grande superficie di contatto. Il deviatore di flusso, situato sulla parte posteriore dell'autoclave è di facile manutenzione e permette uno scambio soft della direzione evitando perdite di pressione.

Consumo: vapore: ca. 0,85 kg / kg di filo (con recupero di calore inferiore del 50%)
 Elettricità: ca. 0,3 kWh / kg di filato.
 Acqua di raffreddamento: ca. 6 l / kg di filato.
 Tempo di asciugatura: ca. 60 - 75 min.

HIGH PRESSURE DRYER

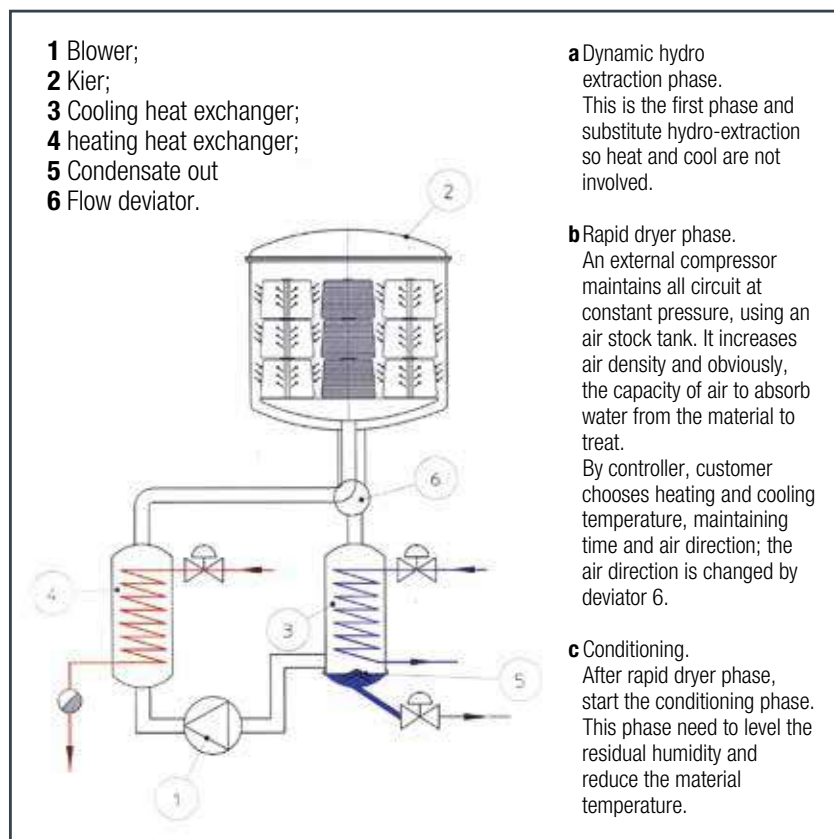
The machine works at 5 bar and maximum temperature 140 °C. Carriers are the same used in GS (vertical dyeing machines) and GSHOR (Horizontal dyeing machines). This machine is highly efficient and does not need previous hydro extraction. It is completely in AISI 316L. It works in closed high pressure circuit at 5 bar and does not need filters. There is no air yarn pollution due to air impurities. Range: 200-800 Kg. The cycle is divided into 3 parts: squeezing, drying, conditioning. Machine has a big flow blower and rapid pressurization system, special heat exchanger with big contact surfaces to heat and cool. Machine has a special high efficiency blower with particular shape of impeller (Peltier) and the mechanical seal is easy to change. Flow deviator is fitted in back of the kier and allows very easy change in flow direction avoiding pressure losses. Heat exchangers are separated for heat and cool and are tested at 16 bars. The horizontal version is available.

Consumption: steam: approx. 0,85 kg/kg of yarn (with heat recovery it is 50% less.).
 Electricity: approx. 0,3 kWh/kg of yarn.
 Cooling water: approx. 6 l/kg of yarn.
 Drying time: approx. 60 - 75 min.

SECADERO DE ALTA PRESIÓN MODELO HPD

La máquina trabaja a una presión de 5 bar y a una temperatura máxima de 140°C. Utiliza los mismos porta materiales que el GSE y GSH. El secador funciona con alta eficiencia y el material se inserta inmediatamente después del teñido sin el uso de una centrifuga. Está construida enteramente en acero AISI 316L, funciona en circuito cerrado por medio de una presión de 5 bar y el material no está sujeto a las impurezas del aire por lo que no son necesarios filtros de aire. Las maquinas van de 200 a 800 Kg. El ciclo se divide en 3 partes: hidro extracción, secado y acondicionado. La máquina tiene un soplador de alta presión estudiado para maximizar el flujo de aire y estructura mecánica de fácil mantenimiento. Sus características principales son el sistema rápido de presurización y los especiales intercambiadores de calor separados para los procesos de enfriamiento y calentamiento y con gran superficie de contacto. El desviador de flujo, ubicado en la parte posterior de la autoclave es de fácil mantenimiento y permite el cambio suave de la dirección evitando las pérdidas de presión.

Consumo:
 vapor: A. 0,85 kg/kg de hilo (con recuperación de calor es un 50% de menos).
 Electricidad: aprox. 0,3 kWh / kg de hilo.
 Agua de enfriamiento: aprox. 6 l / kg de hilo.
 Tiempo de secado: aprox. 60 - 75 min.





HPD 400 KG



HIGH PRESSURE DRYER 200 KG

EDC hot air dryer from 30 to 1000 Kg

ASCIUGATOIO SEMI-RAPIDO EDC

Forno ad aria calda per asciugatura e polimerizzazione, con le seguenti caratteristiche:

1 o 2 camere di essiccazione a seconda del modello.

Nr. 2 carrelli: 1 carrello interno e 1 carrello come ricambio. Ciascuna camera di essiccazione nei modelli piu' grandi può contenere due carrelli.

Capacità di carico totale in base al modello da 36 a 1000 kg.

Porta con guarnizione ad alta temperatura.

N° 2 ruote fisse + n° 2 ruote girevoli in ogni carrello dotato di maniglia per spostare i carrelli.

Telaio con pannelli (rivestimento interno in acciaio, esterno in ferro verniciato, (materiale isolante tra i pannelli).

Valvola vapore proporzionale con convertitore IP + scarico condensa, timer di condizionamento per raffreddamento.

Filtro aria in carbone a 3 stadi.

Camino per uscita fumi di evacuazione con sonda di temperatura (temperatura massima 135° C).

La temperatura massima di lavoro è 130 ° C e la variazione di temperatura nella camera è inferiore a 5° C.

Sensore di umidità (opzionale) permette il termine automatico del ciclo quando viene raggiunta la soglia minima di umidità.

Ricircolo dell'aria calda se l'umidità è inferiore al set point regolabile in% per risparmiare vapore e potenza, utile per il processo di polimerizzazione risparmiando energia.

Quadro elettrico con tutti gli elementi di sicurezza con il software Ugolini.

SEMI-RAPID DRYER EDC

Hot air Drying and Curing oven, with the following features.

1 or 2 drying chambers, depending from the size of the oven.

Nr. 2 trolleys each chamber: 1 trolley inside the chambers and 1 trolley as spare.

Each chamber can also have 2 trolleys, depending from the size.

Trolleys can also load a complete carrier to save loading and unloading time.

Total loading capacity depending from the model from 36 to 1000 kg.

Door with high temperature seal.

N°2 fixed wheels + n°2 swing wheels in each trolley fitted with handle to move the trolleys.

Frame with panels (Internal stainless-steel covering, external in painted iron, insulation between internal and external panels);

Inverter to reduce air flow linked with temperature and current loop to control the high prevalence centrifugal fan.

Proportional steam valve with IP converter + condensate discharge.

Conditioning time to cool down.

Carbon air filter 3 stages.

Output fumes chimney for evacuation fumes with temperature probe (Max temperature 135° C).

Max working temperature is 130°C and temperature variance in the chamber is below 5° C.

Humidity sensor (optional) to stop automatically the cycle.

Hot air recirculation if humidity is less than set point adjustable in % to save steam and power, useful for curing process.

Exhaustion fan.

Electrical panel with all safety elements with Ugolini software.

SECADERO SEMI-RAPIDO MODELO EDC

Horno de aire caliente para secado y polimerización, con las siguientes características: 1 ó 2 cámaras de secado según el modelo.

N. 2 carros: 1 carro interno y 1 carro de repuesto. Cada cámara de secado en los modelos más grandes puede albergar dos carros.

Capacidad de carga total según modelo de 36 a 1000 kg.

Puerta con sello de alta temperatura.

Cada carro se compone por 2 ruedas con soporte fijo, 2 ruedas con soporte giratorio y asa de empuje.

Estructura compuesta por paneles (revestimiento interior de acero, exterior de hierro pintado y material aislante entre paneles).

Válvula de vapor proporcional con convertidor IP + drenaje de condensados, temporizador de acondicionamiento para enfriamiento.

Filtro de aire en carbón de 3 etapas.

Chimenea para la salida de humos de evacuación con sonda de temperatura (temperatura máxima 135° C.)

La temperatura máxima de trabajo es de 130° C y la variación de temperatura en la cámara es inferior a 5° C.

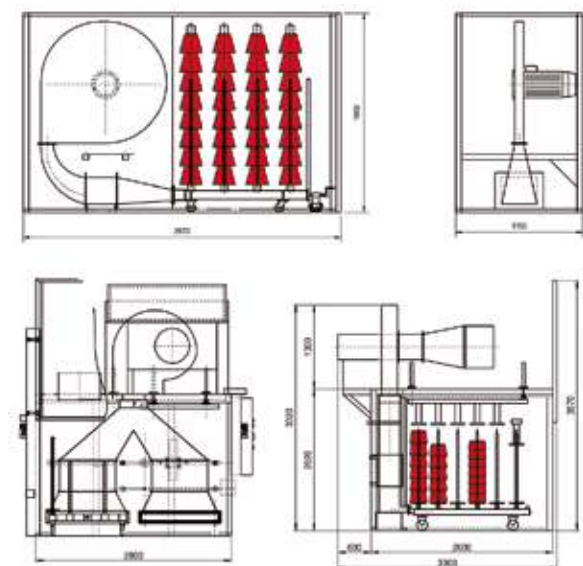
El sensor de humedad (opcional) permite el final automático del ciclo cuando se alcanza el umbral de humedad mínimo.

Recirculación de aire caliente si la humedad es inferior al % del punto de ajuste, regulable para ahorrar vapor y energía, útil para el proceso de polimerización que ahorra energía

Tablero eléctrico con todos los elementos de seguridad y software Ugolini.

Recirculación de aire caliente si la humedad es inferior al % del punto de ajuste, regulable para ahorrar vapor y energía, útil para el proceso de polimerización que ahorra energía

Tablero eléctrico con todos los elementos de seguridad y software Ugolini.



150 KG

DATI TECNICI / TECHNICAL DATA / DATOS TÉCNICOS

Capacità di carica / Loading capacity / Capacidad de carga	da 2 a 1500 kg asciutto / from 2 to 1500 kg (dry weight) / de 2 a 1500 kg seco
Potenza installata / Power supply / Potencia instalada	da 3 a 90 kW / from 3 to 90 kW / de 3 a 90 kW
Temperatura max di asciugamento / Max drying temperature / Temperatura máxima de secado	130°C



400 KG



PROPELLER AND FILTER (BACK)

COLOUR KITCHEN

Vasi per la preparazione dei colori dotati di:
Coperchio con sensore
Livello analogico
Pompa trasferimento
Valvola di scarico e valvola trasferimento colore
Valvola di ingresso acqua e roggia di lavaggio
Mixer con inverter (optional)
Riscaldamento a serpentina (optional)
Capacità da 10 a 1000 lt
Quadro con plc

Tanks for the preparation of colors equipped with:
Lid with sensor
Analog level
Transfer pump
Drain valve and color transfer valve
Water inlet valve and spray ring
Mixer with inverter (optional)
Heating with coil (optional)
Capacity from 10 to 1000 liters
Panel with PLC

Tanques para la preparación de colores equipados de:
Tapa con sensor
Nivel analógico
Bomba de transferencia
Válvula de vaciado y válvula de transferencia de color
Válvula de entrada de agua y anillo rociador
Mezclador con motor e inversor (opcional)
Calentamiento por serpentina (opcional)
Capacidad de 10 a 1000 litros
Tablero con PLC



BULK PROCESS





Accessori

Accessories
Acessorios

ACCESSORI/INOX

ACCESSORI PER MACCHINE DI TINTURA

Accessori in acciaio INOX per macchine da tintura.

Progettiamo in base alle esigenze dei nostri clienti portamateriali che si adattano al loro scopo per tingere rocche, tops, matasse, fibra.

Colonnine triangolari e tubolari.

Bloccaggi rapidiperni filettati.

Colonnine portatops.

Subbi di tintura.

Bastoni portamatasse.

Intercalari per tubetti conici e cilindrici.

ACCESSOIRES FOR DYEING MACHINES

Accessoires for dyeing machines in stainless steel.

We design depending on our customers needs carriers which suit their purpose to dye yarn in pkgs, hanks, fibre, tops.

Triangular and cylindrical columns.

Rapid screws.

Bolt.

Column for tops.

Dye cones-tube.

Spindles for hanks.

Diving plates for conical and cylindrical tubes.

ACCESORIOS PARA MAQUINAS DE TINTORERÍA

Accesorios en acero inox para máquinas de tintorería.

Diseñamos de acuerdo a las necesidades de nuestros clientes portamateriales que se ajusten a su propósito para teñir hilo en bobina, madejas, fibra, tops.

Espadas triangulares y tubulares.

Cierres de liberación rápida.

Pernos roscados.

Espadas porta tops.

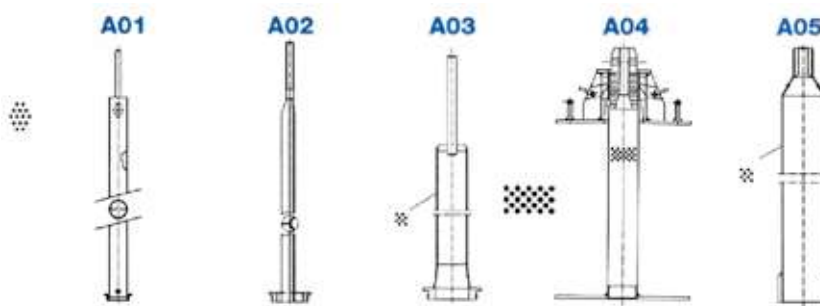
Plegadores perforados.

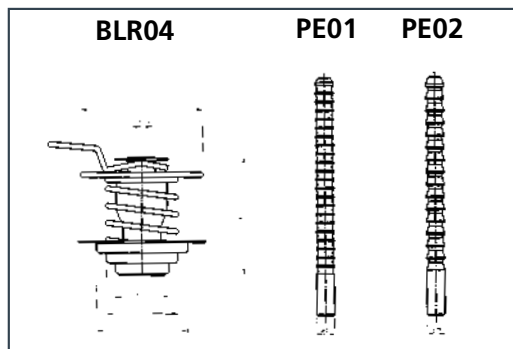
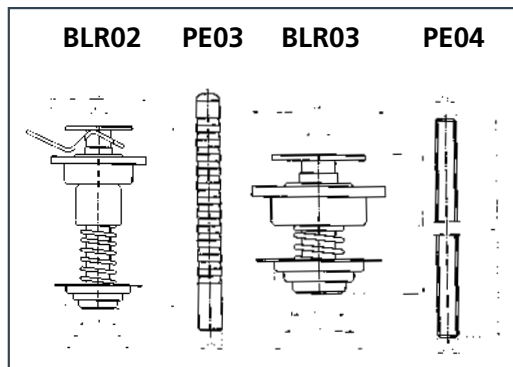
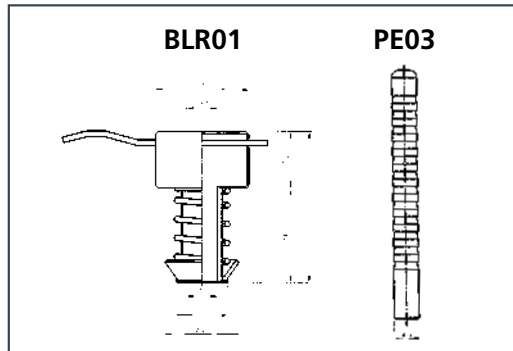
Bastones porta-madejas.

Separadores para tubos cónicos y cilíndricos.



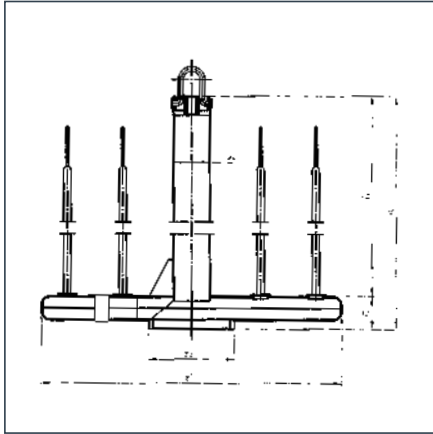
Tipi di aste / Kind of columns / Tipos de espedada



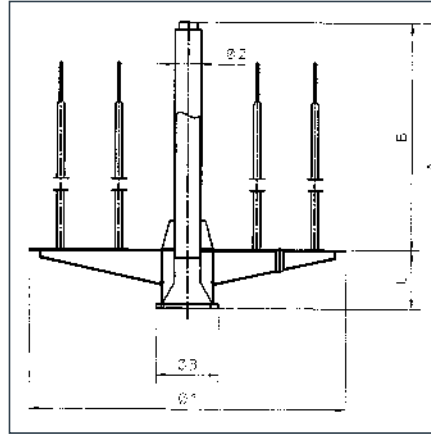


ACCESSORI/INOX

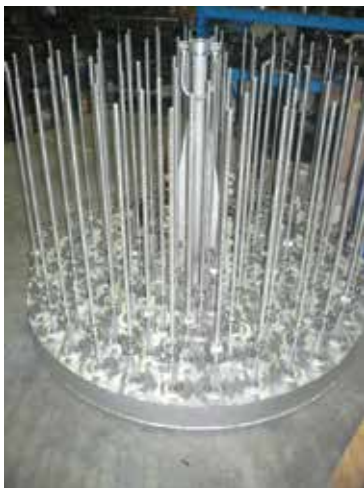
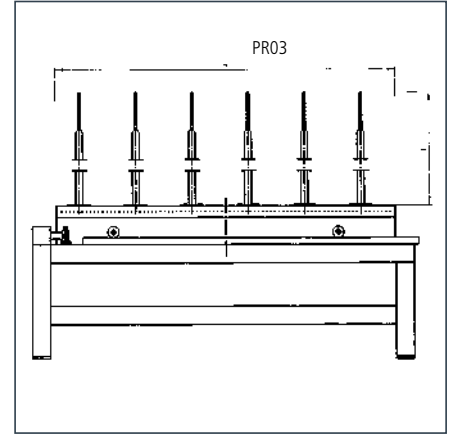
PORTAMATERIALI PER ROCCHE



MATERIAL CARRIERS FOR BOBBINS



PORTAMATERIALES PARA BOBINAS



MESTOLI LAOLES ESPÁTULAS

Cap. Lt.	Ø	L
1	180	400
2	220	400
3	240	400
4	260	500
5	290	500



SESOLE SHAVEIS PALITAS

Cap. Kg.	L	L'	Ø
0,5	190	100	269
2	230	135	269



SECCHI BUCKETS CUBOS

Cap. Kg.	D ¹	D ²	Ø
	295	255	285
	340	255	350





UGOLINI S.R.L.

Via Lago di Misurina 18
36015 Schio (VI) Italy





Via Lago di Misurina 18
36015 Schio (VI) Italy
Tel. +39 0445 576110
Fax +39 0445 576109
www.ugolini.net
ugolini@ugolini.net

